
Общество с ограниченной ответственностью
«ТехноНИКОЛЬ – Строительные Системы»



СТАНДАРТ ОРГАНИЗАЦИИ
СТО 72746455-4.4.2-2019

Изоляционные системы ТЕХНОНИКОЛЬ

СИСТЕМЫ ФАСАДНЫЕ ТЕПЛОИЗОЛЯЦИОННЫЕ КОМПОЗИЦИОННЫЕ С НАРУЖНЫМИ ШТУКАТУРНЫМИ СЛОЯМИ ТН-ФАСАД ПРОФИ и ТН-ФАСАД КОМБИ

Техническое описание.
Требования к проектированию, материалам, изделиям и
конструкциям

Издание официальное

Москва 2019
Предисловие
Предисловие



Цели и принципы стандартизации в Российской Федерации установлены Федеральным законом Российской Федерации от 29.06.2015 N 162-ФЗ «О стандартизации в Российской Федерации» – [ГОСТ Р 1.4-2004 «Стандартизация в Российской Федерации. Стандарты организаций. Общие положения»](#).

(Измененная редакция, Изм. № 2)

- | | | |
|---|----------------------------------------------|-------------------------------------------------------------------------------|
| 1 | РАЗРАБОТАН | ООО «ТехноНИКОЛЬ – Строительные Системы» |
| 2 | УТВЕРЖДЕН
И ВВЕДЕН
В ДЕЙСТВИЕ | Приказом ООО «ТехноНИКОЛЬ - Строительные системы»
№ О125-СТО от 22.07.2019 |
| 3 | ВВЕДЕН | 04.10.2022 г. С ИЗМЕНЕНИЕМ №2 |

В настоящем стандарте учтены основные положения [ГОСТ Р 1.5 – 2012 «Стандартизация в Российской Федерации. Стандарты национальные Российской Федерации. Правила построения, изложения, оформления и обозначения»](#), [ГОСТ Р 1.3-2018 «Технические условия на продукцию. Общие требования к содержанию, оформлению, обозначению и обновлению»](#).

Стандарт, а также информация о его изменении публикуется в корпоративном пространстве SharePoint по ссылке:

[ТехноНИКОЛЬ > Техническая Дирекция > Стандартизация и Сертификация > СТАНДАРТЫ ТехноНИКОЛЬ > СТО на системы > Стандарты по Фасадам > СТО СФТК](#), а также в пространстве корпоративного портала: <https://portal.tn.ru:4433> в разделе «Информация / Сертификаты».

© ООО «ТехноНИКОЛЬ – Строительные Системы», 2019

Настоящий стандарт не может быть полностью или частично воспроизведен, тиражирован, распространен и использован другими организациями в своих интересах, без договора с ООО «ТехноНИКОЛЬ – Строительные Системы»



Содержание

1	Область применения	1
2	Нормативные ссылки	1
3	Термины и определения	3
4	Общие положения	4
5	Конструктивные решения СФТК с наружными штукатурными слоями	6
6	Применяемые материалы	14
7	Основные положения по содержанию систем утепления стен зданий с наружными штукатурными слоями	19
	Библиография	22



Введение

Стандарт организации содержит требования к проектированию, материалам и конструкциям при устройстве систем фасадных теплоизоляционных композиционных (СФТК) с тонким штукатурным слоем.

Настоящий стандарт организации разработан в соответствии с действующими строительными нормами и правилами и регламентирует применение материалов, разработанных и поставляемых в соответствии с государственными стандартами или техническими условиями, утвержденными в установленном порядке. Положения, содержащиеся в настоящем документе, могут быть в дальнейшем дополнены, изменены или отменены.

Стандарт может быть использован проектирующими и строительными организациями, а также специалистами строительных инспекций.

Целью разработки стандарта является содействие в реализации требований Федерального закона от 27 декабря 2002 г. № 184-ФЗ «О техническом регулировании» [1], Федерального закона от 30 декабря 2009 г. № 384-ФЗ «Технический регламент о безопасности зданий и сооружений» [2], Федерального закона от 23 ноября 2009 г. № 261-ФЗ «Об энергосбережении и о повышении энергетической эффективности и о внесении изменений в отдельные законодательные акты Российской Федерации» [3], Федерального закона от 22 июля 2008 года № 123-ФЗ «Технический регламент о требованиях пожарной безопасности» [4] и иных законодательных и нормативных актов, действующих в области проектирования, строительства и реконструкции фасадов.

(Измененная редакция, Изм. № 2)



СТАНДАРТ ТЕХНОНИКОЛЬ

Изоляционные системы ТЕХНОНИКОЛЬ**СИСТЕМЫ ФАСАДНЫЕ ТЕПЛОИЗОЛЯЦИОННЫЕ
КОМПОЗИЦИОННЫЕ С НАРУЖНЫМИ ШТУКАТУРНЫМИ СЛОЯМИ
ТН-ФАСАД ПРОФИ и ТН-ФАСАД КОМБИ
Техническое описание.****Требования к проектированию, материалам, изделиям и конструкциям**

TECHNONICOL Insulation systems
THERMAL INSULATION COMPOSITE FASADE SYSTEMS WITH EXTERNAL PLASTER LAYERS
TN-FASADE PROFI and TN-FASADE COMBI
Technical description. Requirements for the design, materials, products and structures

Дата введения – 2019-07-22**1 Область применения**

Настоящий стандарт распространяется на фасадные системы с теплоизоляцией и наружными штукатурными слоями для утепления ограждающих стеновых конструкций зданий различного назначения и устанавливает требования к проектированию, материалам и изделиям.

Стандарт организации разработан для применения во всех регионах Российской Федерации в соответствии с условиями, изложенными в п. [4.10](#).

Стандарт разработан в соответствии с требованиями [ГОСТ Р 1.4](#) и СТО 72746455-1.0-2012 [\[5\]](#).

(Измененная редакция, Изм. № 2)

2 Нормативные ссылки

В настоящем стандарте использованы ссылки на следующие нормативные документы:

ГОСТ 15588	Плиты пенополистирольные теплоизоляционные. Технические условия
ГОСТ 27321	Леса стоечные приставные для строительного-монтажных работ. Технические условия
ГОСТ 32310 (EN 13164+A.1)	Изделия из экструзионного пенополистирола XPS теплоизоляционные промышленного производства, применяемые в строительстве. Технические условия
ГОСТ 33739	Системы фасадные теплоизоляционные композиционные с наружными штукатурными слоями. Классификация.
ГОСТ 33740	Системы фасадные теплоизоляционные композиционные с наружными штукатурными слоями. Термины и определения.
ГОСТ Р 1.4	Стандартизация в Российской Федерации. Стандарты организаций. Общие положения
ГОСТ Р 21.101	Система проектной документации для строительства. Основные требования к проектной и рабочей документации



ГОСТ Р 54358	Составы декоративные штукатурные на цементном вяжущем для фасадных теплоизоляционных композиционных систем с наружными штукатурными слоями. Технические условия
ГОСТ Р 54359	Составы клеевые, базовые, выравнивающие на цементном вяжущем для фасадных теплоизоляционных композиционных систем с наружными штукатурными слоями. Технические условия
ГОСТ Р 55225	Сетки из стекловолокна фасадные армирующие щелочестойкие. Технические условия
ГОСТ Р 55818	Составы декоративные штукатурные на полимерной основе для фасадных теплоизоляционных композиционных систем с наружными штукатурными слоями. Технические условия
ГОСТ Р 56707	Системы фасадные теплоизоляционные композиционные с наружными штукатурными слоями.
ГОСТ Р 58359	Анкеры тарельчатые для крепления теплоизоляционного слоя в фасадных теплоизоляционных композиционных системах с наружными штукатурными слоями. Технические условия
ГОСТ Р 58891	Элементы профильные для фасадных теплоизоляционных композиционных систем с наружными штукатурными слоями. Технические условия
ГОСТ Р 58893	Составы клеевые на полиуретановой основе для крепления теплоизоляционного слоя в фасадных теплоизоляционных композиционных системах с наружными штукатурными слоями. Технические условия
ГОСТ Р 58937	Слой финишный декоративно-защитный из штучных материалов для фасадных теплоизоляционных композиционных систем с наружными штукатурными слоями. Технические условия
СП 14.13330	Строительство в сейсмических районах. Актуализированная редакция СНиП II-7-81.
СП 20.13330	Нагрузки и воздействия. Актуализированная редакция СНиП 2.01.07-85*.
СП 22.13330	Основания зданий и сооружений. Актуализированная редакция СНиП 2.02.01-83*.
СП 28.13330	Защита строительных конструкций от коррозии. Актуализированная редакция СНиП 2.03.11-85.
СП 50.13330.2012	Тепловая защита зданий. Актуализированная редакция СНиП 23-02-2003.
СП 71.13330	Изоляционные и отделочные покрытия. Актуализированная редакция СНиП 3.04.01-87
СП.131.13330	Строительная климатология
СП 293.1325800.2017	Системы фасадные теплоизоляционные композиционные с наружными штукатурными слоями. Правила проектирования и производства работ

(Измененная редакция, Изм. № 2)

Примечание – При пользовании настоящим стандартом целесообразно проверить действие ссылочных стандартов и классификаторов в информационной системе общего пользования - на официальном сайте национального органа Российской Федерации по стандартизации в сети Интернет или по ежегодно издаваемому информационному указателю «Национальные стандарты», который опубликован по состоянию на 1 января текущего года, и по выпускам ежемесячно издаваемого информационного указателя «Национальные стандарты» за текущий год. Если заменен ссылочный документ, на который дана недатированная ссылка, то рекомендуется использовать действующую версию этого документа с учетом всех внесенных в данную версию изменений. Если заменен ссылочный



документ, на который дана датированная ссылка, то рекомендуется использовать версию этого документа с указанным выше годом утверждения (принятия). Если после утверждения настоящего стандарта в ссылочный документ, на который дана датированная ссылка, внесено изменение, затрагивающее положение, на которое дана ссылка, то это положение рекомендуется применять без учета данного изменения. Если ссылочный документ отменен без замены, то положение, в котором дана ссылка на него, рекомендуется применять в части, не затрагивающей эту ссылку.

3 Термины и определения

В настоящем стандарте применены следующие термины с соответствующими определениями:

3.1 анкер с тарельчатым дюбелем: Изделие промышленного изготовления, предназначенное для дополнительного крепления теплоизоляционного слоя к основанию с целью восприятия и передачи на основание нагрузок и усилий, действующих на СФТК.

3.2 армированный базовый штукатурный слой (база): Слой, образующийся в результате твердения базового штукатурного состава, нанесенного непосредственно на теплоизоляционный слой с его лицевой стороны вручную или с применением средств малой механизации, который воспринимает и перераспределяет внешние нагрузки, воздействующие на СФТК, и обеспечивает ее основные физико-механические свойства в целом.

3.3 базовый штукатурный состав (базовый состав): Материал промышленного изготовления, предназначенный для устройства армированного базового штукатурного слоя. Базовые штукатурные составы могут выпускаться в виде сухих строительных смесей или специальных полимерных паст на водной основе, смешиваемых перед нанесением с минеральным вяжущим (портландцементом).

3.4 выравнивающий слой: Слой, образующийся в результате твердения выравнивающего состава, нанесенного поверх армирующего базового штукатурного слоя вручную или с применением средств малой механизации, образующий ровную прочную поверхность, являющуюся основой для устройства декоративно-защитного финишного слоя.

3.5 декоративный штукатурный состав (декоративная штукатурка): Материал промышленного изготовления, предназначенный для устройства декоративно-защитного финишного слоя. Декоративные штукатурные составы могут изготавливаться в виде сухих строительных смесей или специальных полимерных паст на водной основе.

3.6 защитно-декоративный финишный слой: Слой, образующийся в результате твердения декоративного штукатурного состава, нанесенного поверх армированного базового штукатурного или выравнивающего слоя вручную, или с применением средств малой механизации, придающий покрытию необходимые цвет и текстуру, а также обеспечивающий защиту от воздействия окружающей среды.

3.7 клеевой слой: Слой, образующийся в результате твердения клеевого состава, нанесенного на теплоизоляционный материал со стороны основания на строительной площадке вручную или с применением средств малой механизации, который обеспечивает адгезию теплоизоляционного слоя к основанию.

3.8 клеевой состав (клей): Материал промышленного изготовления, предназначенный для устройства клеевого слоя. Клеевые составы могут выпускаться в виде сухих строительных смесей или специальных полимерных паст на водной основе, смешиваемых перед нанесением с минеральным вяжущим (портландцементом).

3.9 окрасочный состав: Материал промышленного изготовления, наносимый на поверхность декоративно-защитного финишного слоя и предназначенный для придания ему цветовой гаммы и/или дополнительных защитных свойств. Окрасочные составы также могут использоваться самостоятельно в качестве декоративно-защитного слоя.



3.10 **основание:** Внешняя поверхность наружных стен, существующих или вновь возводимых зданий и сооружений, на которой производится устройство СФТК.

3.11 **пропитывающий укрепляющий грунт (грунт):** Материал промышленного изготовления, предназначенный для пропитки отдельных слоев СФТК с целью улучшения их свойств и физико-механических показателей системы в целом.

3.12 **противопожарная рассечка:** технический разрыв слоев горючих материалов в составе фасадной системы, заполняемый негорючими теплоизоляционными материалами и предназначенный для ограничения распространения горения по поверхности и в объеме конструкции.

3.13 **системная компания (системодержатель):** Организация, являющаяся разработчиком и держателем нормативных документов, технической и технологической документации по производству комплектующих материалов и изделий и по устройству СФТК в различных условиях строительства и эксплуатации, а также владеющая документами, подтверждающими прохождение СФТК процедуры технической апробации.

3.14 **системные материалы:** Материалы и изделия, перечень которых определяется нормативными документами и технологической документацией системной компании, обладающие конкретными заявленными значениями и позволяющие использовать их в составе системы на основе результатов, полученных при ее технической апробации.

3.15 **СФТК:** Системы фасадные теплоизоляционные композиционные и их элементы. Комплекс материалов и изделий, монтируемый на строительной площадке на заранее подготовленные поверхности стен зданий или сооружений в процессе их строительства, ремонта и реконструкции, а также совокупность технических и технологических решений, определяющих правила и порядок установки СФТК в проектное положение.

3.16 **теплоизоляционный слой (утеплитель):** Слой материала, изготовленного промышленным способом, который обеспечивает требуемое сопротивление теплопередаче ограждающих конструкций здания (сооружения) и имеет высокое сопротивление теплопередаче.

3.17 **фасадная армирующая сетка:** Сетка, изготовленная тканым способом, аппретированная полимерным составом и предназначенная для армирования базового штукатурного слоя.

4 Общие положения

4.1 Проектная документация на систему утепления с тонким наружным штукатурным слоем должна разрабатываться в соответствии с требованиями [ГОСТ Р 21.101](#). **(Измененная редакция, Изм. № 2)**

4.2 До начала производства работ по монтажу СФТК производитель работ должен разработать:

- Проект производства работ (ППР) на монтаж СФТК и смежные виды работ;
- ППР на установку строительных лесов с учетом требований [ГОСТ 27321](#).

Основание для устройства СФТК должно обеспечивать надежность крепления теплоизоляционного слоя СФТК (обеспечивается расчетом необходимого числа анкеров с тарельчатым дюбелем, подтверждаемое натурными испытаниями, проводимыми до начала работ по устройству СФТК) и соответствовать следующим требованиям:

- класс прочности на сжатие основания из тяжелого и силикатного бетона - не ниже В15;
- класс прочности на сжатие основания из ячеистого, поризованного бетонов и бетона на пористых заполнителях - не ниже В2,5;
- марка по прочности на сжатие основания из клинкерного кирпича - не ниже М300;
- марка по прочности на сжатие основания из керамического кирпича, камней и кирпича с горизонтальными пустотами – не ниже М35.



4.3 Проектирование системы утепления с тонким наружным штукатурным слоем должно осуществляться путем привязки к конкретному зданию в соответствии с разработанным для нее Альбомом технических решений. **(Измененная редакция, Изм. № 2)**

4.4 Проектируемая система, ее элементы, материалы и комплектующие изделия должны соответствовать положениям нормативных документов: стандартов, технических условий, технических свидетельств, региональных и ведомственных норм градостроительного проектирования, утвержденных в установленном порядке. Требования к материалам и изделиям приведены в [разделе 6](#).

4.5 В проекте необходимо предусмотреть мероприятия по обеспечению ремонтпригодности системы. Система должна отвечать эксплуатационным требованиям, связанным с содержанием и ремонтом фасадов ([см. раздел 7](#)).

4.6 Конструкцию системы необходимо проектировать с учетом совместного действия статической нагрузки от собственного веса системы и ветровых нагрузок, а также изменения температуры в годовом и суточном циклах, при обеспечении свободы температурных деформаций и сохранении прочностных и теплотехнических свойств системы.

4.7 В процессе проектирования СФТК должны быть произведены расчеты:

- тепловой защиты;
- защиты от переувлажнения ограждающих конструкций.

4.8 Расчет тепловой защиты изолируемой стены производится в соответствии с [СП 50.13330.2012](#) (приложение Е).

4.9 Расчет защиты от переувлажнения ограждающей конструкции и требуемых сопротивлений паропрооницанию производится в соответствии с [СП 50.13330.2012](#). Методические указания по выполнению расчета, а также примеры расчетов приведены в разделе 8 [СП 50.13330.2012](#). **(Измененная редакция, Изм. № 2)**

Требуемое сопротивление паропрооницанию ограждающей конструкции принимают исходя из недопустимости накопления влаги в ограждающей конструкции за годовой период эксплуатации и ограничения влаги в ограждающей конструкции за период с отрицательными среднемесячными температурами наружного воздуха.

4.10 Фасадная система наружного утепления с тонким наружным штукатурным слоем может устраиваться на одно- и многоэтажных зданиях классов функциональной пожарной опасности Ф1 – Ф5 с наружными несущими или самонесущими стенами из монолитного железобетона или из штучных материалов (кирпич, камни, ячеисто-бетонные и бетонные блоки) в следующих районах и местах строительства:

- расположенных в районах с неагрессивной и слабоагрессивной окружающей средой (по [СП 28.13330](#));
- расположенных в районах с обычными геологическими и геофизическими условиями, а также на просадочных грунтах 1-го типа (по [СП 22.13330](#)) и относящихся к различным ветровым районам (по [СП 20.13330](#)) с учетом высоты, расположения и конструктивных особенностей зданий;
- для районов с температурой холодной пятидневки обеспеченностью 0,92 – до минус 50 °С (по [СП 131.13330](#));
- расположенных в районах с сухим, нормальным и влажным температурно-влажностными режимами (по [СП 50.13330](#)) при температурах на поверхности декоративно-защитного слоя системы не более минус 40 °С и не более плюс 80 °С, а также относительной влажностью воздуха основных и вспомогательных помещений зданий повышенного и нормального уровней ответственности 75 % и температуре внутреннего воздуха не более 30 °С.

Примечание – При проектировании и строительстве зданий и сооружений в регионах повышенной сейсмической опасности следует руководствоваться положениями [СП 14.13330](#) и [СП](#)



[293.1325800.2017](#), пункт 5.1 - категория сложности инженерно-геологических условий - I-III. **(Измененная редакция, Изм. № 2)**

4.11 Стены с теплоизоляционным слоем, выполненным плитами из каменной ваты, и наружными штукатурными слоями с внешней стороны относятся к классу пожарной опасности К0 и могут применяться в зданиях высотой до 100 м всех степеней огнестойкости, класса пожарной опасности К0 без ограничения этажности. **(Измененная редакция, Изм. № 2)**

4.12 Стены с теплоизоляционным слоем, выполненным из плит на основе экструзионного пенополистирола, и защитно-декоративным штукатурным слоем с внешней стороны относятся к классу пожарной опасности К0 при обеспечении мер противопожарной безопасности, указанных в СТО 72746455-4.8.1-2021 [6], и могут применяться в зданиях и сооружениях высотой до 75 м (25 этажей) всех степеней огнестойкости, классов конструктивной и функциональной пожарной опасности за исключением зданий классов функциональной пожарной опасности Ф1.1 и Ф4.1. **(Измененная редакция, Изм. № 2)**

4.13 В зданиях всех классов функциональной пожарной опасности, включая Ф.1.1 и Ф.4.1, допускается применять системы изоляции цокольной части здания с теплоизоляционным слоем, выполненным из плит на основе экструзионного пенополистирола, и защитно-декоративным штукатурным слоем с внешней стороны. **(Измененная редакция, Изм. № 2)**

4.14 Проектирование СФТК необходимо вести с учетом требований в СТО 72746455-4.8.1-2021 [6]. **(Измененная редакция, Изм. № 2)**

4.15 Физико-механические характеристики применяемых материалов приведены в технических листах на соответствующую продукцию. **(Измененная редакция, Изм. № 2)**

5 Конструктивные решения СФТК с наружными штукатурными слоями

5.1 Системы с тонким наружным штукатурным слоем ([ГОСТ 33739](#), [ГОСТ 33740](#), [ГОСТ Р 56707](#)) представляют собой многослойную конструкцию, состоящую из несущего основания, теплоизоляционного слоя, армированного штукатурного слоя, защитно-декоративного штукатурного слоя, и других элементов (рисунки 1, 2). **(Измененная редакция, Изм. № 2)**

5.2 Несущее основание должно быть подготовлено согласно [7] и [8]. **(Измененная редакция, Изм. № 2)**

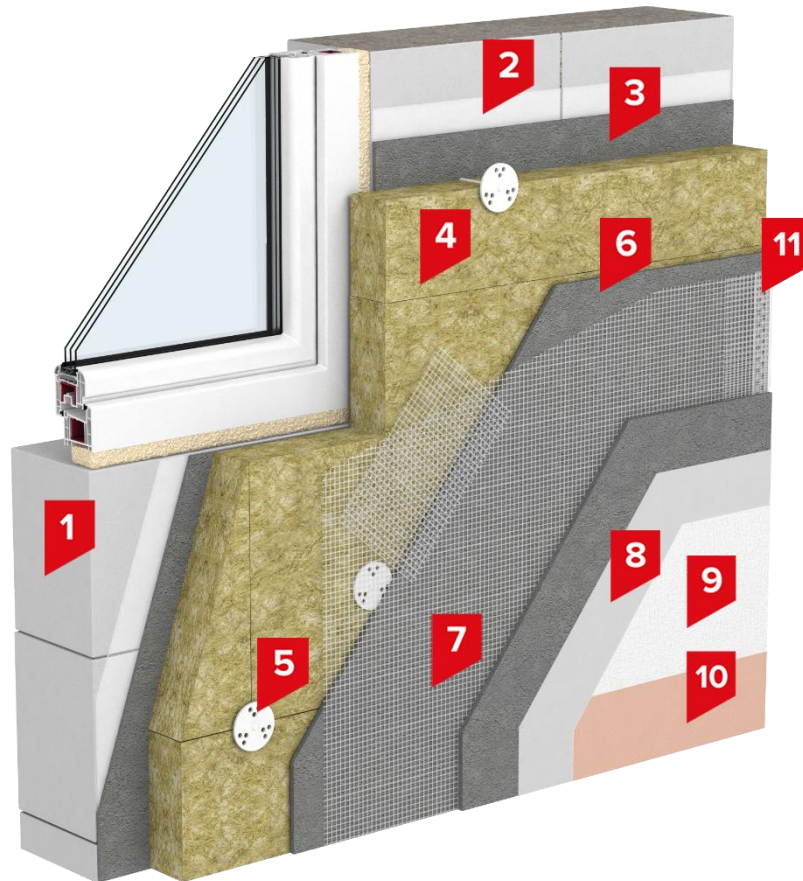
5.3 Теплоизоляционный слой применяется для приведения фактических значений теплозащитных характеристик стен зданий к требуемым для региона строительства.

Для устройства теплоизоляционного слоя в системе [ТН-ФАСАД Профи](#) используются плиты из минеральной ваты на основе горных пород базальтовой группы по [9].

Для устройства теплоизоляционного слоя в системе [ТН-ФАСАД Комби](#) следует применять сочетание из плит экструзионного пенополистирола по [10] или по [ГОСТ 32310](#), либо фасадного пенополистирола по [ГОСТ 15588](#) в качестве основного теплоизоляционного материала и плит из минеральной ваты по [9] для устройства противопожарных рассечек.

Для изоляции цокольной части зданий и сооружений следует использовать систему [ТН-ФАСАД Комби](#) с выполнением концевой рассечки из минеральной ваты от уровня отмостки не более 750 мм. **(Измененная редакция, Изм. № 2)**



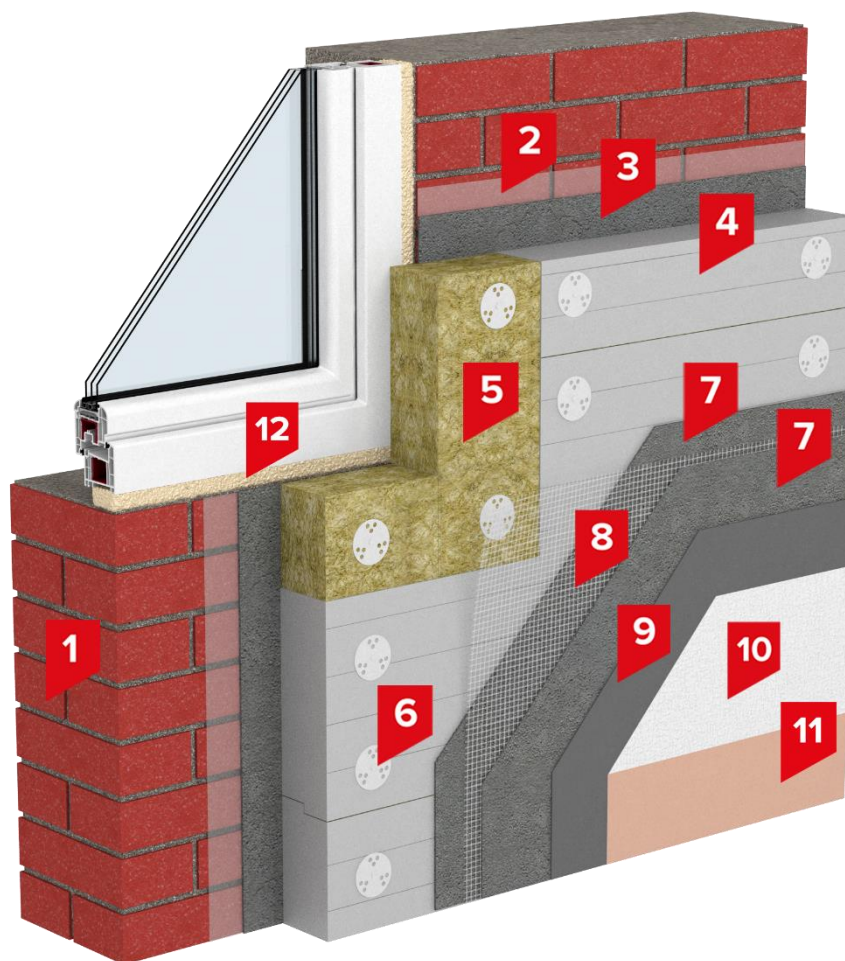


- | | |
|-------------------------------------------------------------------------------------------------------------------------------------------------------------------------------------------------------------------------------------------------------------------------------------------------------------------------------------------------------------------------------------------------------------------------------|------------------------------------------------------------------------------------------------------------------------------------------------------------------------------------------------------------------------------------------------------------------------------------------------------------------------------------------------------------------------|
| <p>1 – Наружная стена</p> <p>2 – Грунтовка глубокого проникновения ТЕХНОНИКОЛЬ 020</p> <p>3 – Штукатурно-клеевая смесь для плит из минеральной ваты ТЕХНОНИКОЛЬ 210</p> <p>4 – Плиты из каменной ваты ТЕХНОФАС ОПТИМА</p> <p>5 – Тарельчатый фасадный дюбель EJOT H5 Eco</p> <p>6 – Штукатурно-клеевая смесь для плит из минеральной ваты ТЕХНОНИКОЛЬ 210</p> | <p>7 – Сетка фасадная щелочестойкая ТЕХНОНИКОЛЬ 2000</p> <p>8 – Грунтовка универсальная ТЕХНОНИКОЛЬ 010</p> <p>9 – Декоративная минеральная штукатурка ТЕХНОНИКОЛЬ 301 «короед»</p> <p>10 – Краска фасадная силиконовая ТЕХНОНИКОЛЬ 901 (по необходимости)</p> <p>11 – Профиль пластиковый угловой</p> |
|-------------------------------------------------------------------------------------------------------------------------------------------------------------------------------------------------------------------------------------------------------------------------------------------------------------------------------------------------------------------------------------------------------------------------------|------------------------------------------------------------------------------------------------------------------------------------------------------------------------------------------------------------------------------------------------------------------------------------------------------------------------------------------------------------------------|

Рисунок 1 – Система фасадная теплоизоляционная композиционная [ТН-ФАСАД Профи](#).
Общий вид. (Измененная редакция, Изм. № 2)

Примечание - Информация о материалах, применяемых в системе, а также о возможности применения альтернативных материалов приведена в [разделе 6](#) настоящего СТО.





- | | |
|---------------------------------------------------------------------------------------------------------|---------------------------------------------------------------------------------------------------------|
| 1 – Наружная стена | 7 – Штукатурно-клеевая смесь для плит из экструзионного пенополистирола ТЕХНОНИКОЛЬ 220 |
| 2 – Грунтовка универсальная ТЕХНОНИКОЛЬ 010 | 8 – Сетка фасадная щелочестойкая ТЕХНОНИКОЛЬ 2000 |
| 3 – Штукатурно-клеевая смесь для плит из экструзионного пенополистирола ТЕХНОНИКОЛЬ 220 | 9 – Грунтовка универсальная ТЕХНОНИКОЛЬ 010 |
| 4 – XPS ТЕХНОНИКОЛЬ CARBON ECO FAS | 10 – Декоративная минеральная штукатурка ТЕХНОНИКОЛЬ 302 «камешковая» |
| 5 – Плиты из каменной ваты марок ТЕХНОФАС | 11 – Краска фасадная силиконовая ТЕХНОНИКОЛЬ 901 (по необходимости) |
| 6 – Анкер с тарельчатым дюбелем Термосlip Стена 1МТ | |

Рисунок 2 – Система фасадная теплоизоляционная композиционная [ТН-ФАСАД Комби](#).
Общий вид. (Измененная редакция, Изм. № 2)

Примечание - Информация о материалах, применяемых в системе, а также о возможности применения альтернативных материалов приведена в [разделе 6](#) настоящего СТО



5.3.1 Теплоизоляционные плиты следует приклеивать к основанию клеевой смесью, предназначенной для конкретного типа утеплителя, с площадью адгезионного контакта не менее 40 % от площади плиты при проведении работ в условиях положительных температур. В условиях пониженных температур, площадь контакта должна составлять (65 ± 5) % площади утепляемой поверхности. После приклейки плит, их необходимо закрепить тарельчатыми дюбелями. **(Измененная редакция, Изм. № 2)**

5.3.2 Допускается применение клеевых составов на полиуретановой основе по [ГОСТ Р 58893](#) для крепления теплоизоляционного слоя в зданиях пониженного уровня ответственности (СК2), а также в малоэтажных жилых домах при высоте здания не более трех этажей. **(Измененная редакция, Изм. № 2)**

5.3.3 Нанесение клеевого состава на теплоизоляционные плиты проводят механизированным способом или с помощью кельмы полосами шириной 50 - 80 мм и толщиной 10 - 30 мм по всему периметру с разрывом и дополнительным нанесением 3 - 6 пятен клеевого состава на центральную часть плиты. **(Измененная редакция, Изм. № 2)**

5.3.4 Теплоизоляционные плиты устанавливают вплотную друг к другу с допустимым зазором не более 2 мм. **(Измененная редакция, Изм. № 2)**

5.3.5 Выравнивание по горизонтали теплоизоляционных плит может осуществляться с помощью временно закрепленной к несущей части стены деревянной рейки или с применением цокольного профиля (изготовленного из пластика, алюминия или оцинкованной стали) толщиной 1-1,5 мм, который закрепляют к несущей части стены дюбелями, расположенными с шагом не более 300 мм.

При установке цокольных профилей необходимо оставлять зазор в стыке между ними 2-3 мм. Для выравнивания вдоль несущей части стены необходимо использовать соответствующие подкладочные шайбы из ПВХ, а для соединения профилей между собой – пластмассовые соединительные элементы.

После установки первого ряда теплоизоляционных плит на цокольный профиль зазор между поверхностью несущей части стены и профилем необходимо заполнить полиуретановой пеной.

5.3.6 Монтажные зазоры между теплоизоляционными плитами из экструзионного пенополистирола необходимо заполнить фрагментами вставок из используемого теплоизоляционного материала, вырезанными по размеру или полиуретановым [клеем-пеной ТЕХНОНИКОЛЬ 500 PROFESSIONAL универсальным](#) или [клей-пеной ТЕХНОНИКОЛЬ Professional для пенополистирола](#). **(Измененная редакция, Изм. № 2)**

5.3.7 Монтажные зазоры между теплоизоляционными плитами из каменной ваты необходимо заполнить («зачеканить») фрагментами шириной не менее 150 мм с соблюдением разбежки швов, выполненными из материала основного теплоизоляционного слоя на всю толщину теплоизоляционного слоя. **(Измененная редакция, Изм. № 2)**

Не допускается заполнять зазоры между плитами:

- несколькими фрагментами, расположенными по ширине зазора (например, набором полос);
- пылью минеральной ваты, образованной от зашкуривания поверхности теплоизоляционного слоя;
- засыпным теплоизоляционным материалом (например, кусками, обломками плит).

Зазоры шириной более 5 мм необходимо заполнять фрагментами из материала теплоизоляционного слоя.

Зазоры шириной от 2 до 5 мм допускается заполнять [клеем-пеной ТЕХНОНИКОЛЬ 500 PROFESSIONAL универсальным](#). **(Измененная редакция, Изм. № 2)**



5.3.8 На рядовой поверхности стен теплоизоляционные плиты необходимо укладывать с разбежкой швов. Минимальный размер разбежки швов на рядовой поверхности фасада составляет 150 мм. На внешних и внутренних углах стен плиты должны укладываться с разбежкой швов и устройством зубчатого соединения. Перевязка теплоизоляционных плит при устройстве зубчатого соединения должна быть выполнена на всю толщину теплоизоляционного слоя (см. рисунок 3).

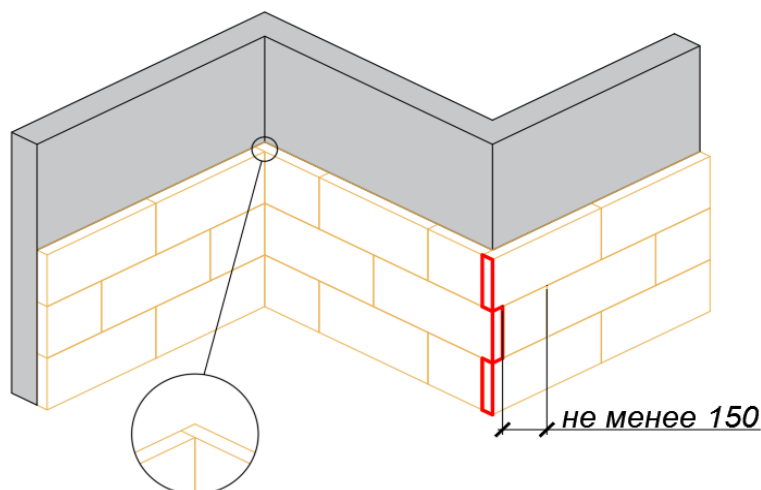


Рисунок 3 – Система фасадная теплоизоляционная композиционная. Общий вид

5.3.9 Теплоизоляционные плиты, устанавливаемые в углах оконных и дверных проемов, должны быть цельными с вырезанными по месту угловыми фрагментами. Не допускается стыковать плиты на линиях углов оконных и дверных проемов. Величина перехлеста участка теплоизоляционной плиты с участком дверного или оконного проема должна составлять не менее 150 мм. В случае устройства оконных и дверных блоков в плоскости стены теплоизоляционные плиты устанавливают с напуском на коробку блока не менее чем на 20 мм. Схема монтажа теплоизоляционных плит вокруг проемов указана на рисунке 4. **(Измененная редакция, Изм. № 2)**

5.3.10 В проектной документации следует указывать тип тарельчатых дюбелей и схему дюбелирования. Дюбелирование допускается проводить как в тело плит теплоизоляции, так и в швы между ними. Схема дюбелирования зависит от толщины армированного штукатурного слоя и изменяется поярусно в зависимости от высотности здания. Все внешние углы здания являются зонами, для которых необходимо увеличенное количество крепежа (краевыми зонами). Ширина таких зон составляет 1500 мм.

Тип дюбеля и глубина анкеровки зависит от типа основания. Дюбелирование выполняется не ранее чем через 24 часа после приклеивания плит к основанию. При производстве работ в условиях температур ниже +5 °С дюбели устанавливают в проектное положение сразу после монтажа теплоизоляционного слоя. **(Измененная редакция, Изм. № 2)**

Рекомендованные схемы расположения дюбелей для крепления теплоизоляционных плит приведены на рисунке 5.



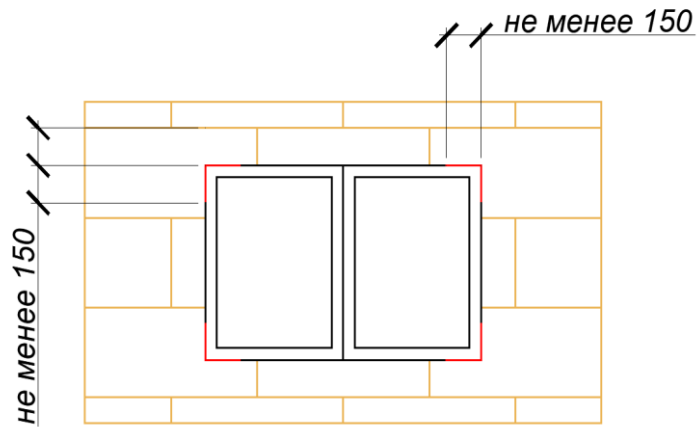
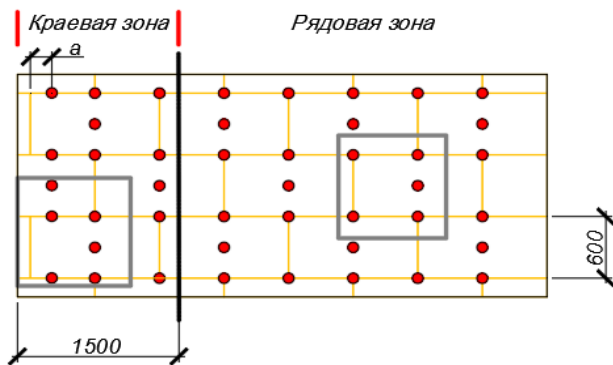
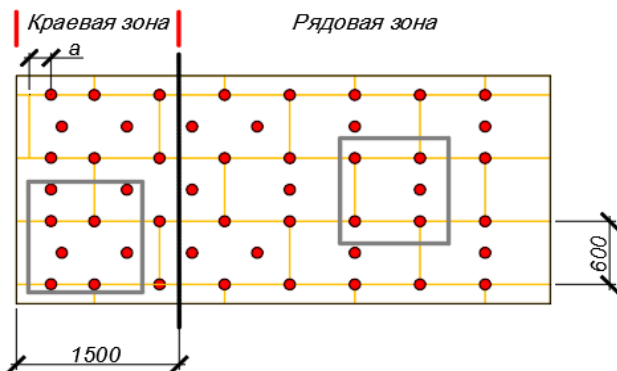


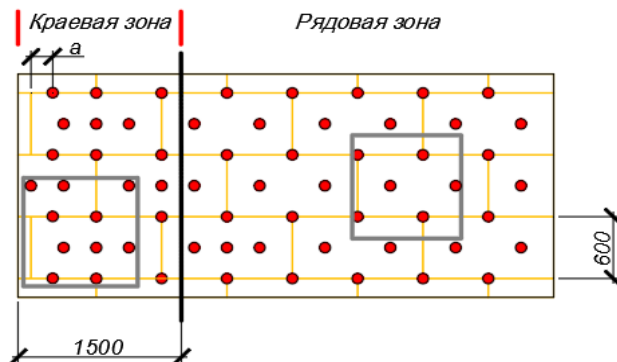
Рисунок 4 – Схема монтажа теплоизоляционных плит вокруг проемов
(Измененная редакция, Изм. № 2)



Высота здания: не более 16 м
от уровня отмостки
Краевая зона: не менее 6 шт./м²
Рядовая зона: не менее 5 шт./м²



Высота здания: от 16 до 40 м
от уровня отмостки
Краевая зона: не менее 7 шт./м²
Рядовая зона: не менее 5 шт./м²



Высота здания: более 40 м
от уровня отмостки
Краевая зона: не менее 9 шт./м²
Рядовая зона: не менее 6 шт./м²

Рисунок 5 – Схемы расположения дюбелей

5.4 Армированный базовый штукатурный слой предназначен для защиты теплоизоляционного слоя от атмосферных воздействий. Армированный базовый штукатурный слой выполняют путем нанесения на поверхность плит теплоизоляции штукатурного раствора с укладкой в него армирующей щелочестойкой фасадной стеклосетки (далее «стеклосетки») и последующим выравниванием поверхности. Монтаж стеклосетки осуществляется в вертикальном направлении. Полотна стеклосетки укладываются с нахлестом не менее 100 мм. Толщина базового штукатурного слоя должна составлять от 3 до 8 мм после выравнивания.

(Измененная редакция, Изм. № 2)

Устройство армированного базового штукатурного слоя необходимо проводить в следующем порядке:

а) на предварительно закрепленный теплоизоляционный материал ровным слоем толщиной 3-4 мм зубчатым инструментом (шпатель, терка) с зубом 10 мм нанести базовый состав. Поверхность плит из каменной ваты перед нанесением клеевого (базового) раствора огрунтовать тонким слоем (до 0,5 мм) того же самого клеевого (базового) раствора с помощью гладкого стального шпателя. В случае использования других видов теплоизоляции грунтование поверхности допускается не выполнять;

б) рядовую фасадную стеклосетку прислонить к нанесенному базовому составу и утопить. После этого укладывают следующее полотно сетки с нахлестом на предыдущее не менее чем на 100 мм. Запрещается наносить базовый штукатурный состав по фасадной стеклосетке, уложенной (закрепленной) непосредственно на теплоизоляционный слой;

в) после укладки рядовой фасадной стеклосетки поверхность базового армированного штукатурного слоя затирают так, чтобы сетка не была видна (при этом допускается одновременное локальное нанесение дополнительного выравнивающего базового слоя с применением штукатурно-клеевого состава толщиной до 2 мм методом "мокрое по мокрому");

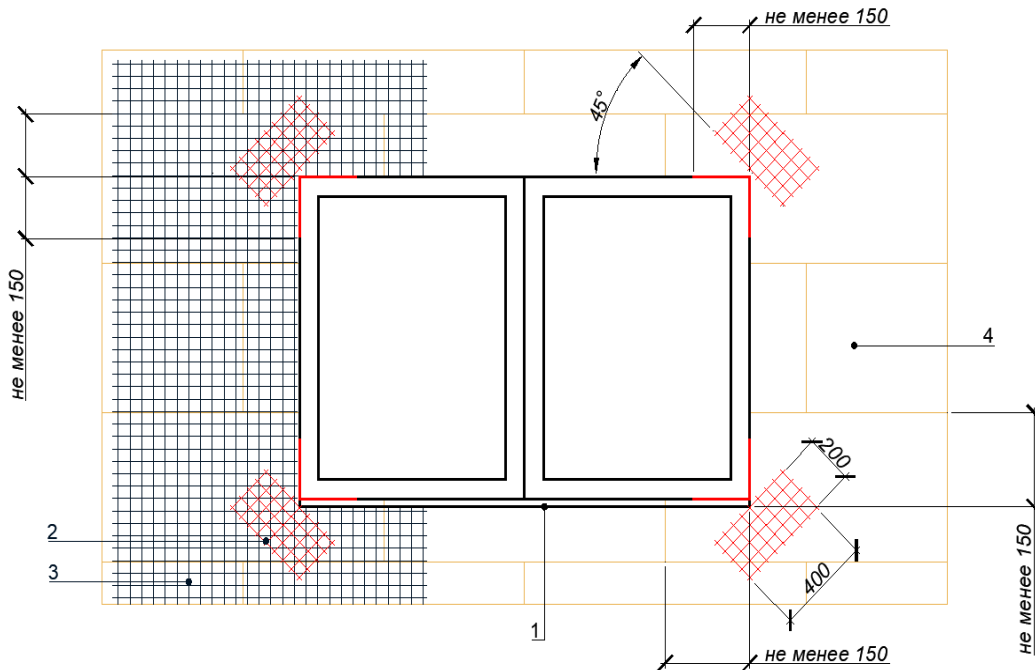
г) после окончательного твердения базового штукатурного состава неровности на его поверхности удаляют с помощью инструмента, предусмотренного ППР. **(Измененная редакция, Изм. № 2)**

5.4.1 Внешние углы здания с укрепленной теплоизоляцией, а также углы дверных и оконных проемов должны быть усилены пластмассовыми уголками с вклеенной стеклотканевой сеткой по [ГОСТ Р 58891](#). Усиливающие элементы устанавливают встык друг к другу с нахлестом сетки в месте стыка на величину не менее 100 мм. **(Измененная редакция, Изм. № 2)**

5.4.2 При проектировании СФТК на вершинах углов оконных и дверных проемов и углов их откосов должно быть предусмотрено усиление диагональными элементами («косынками») из фасадной стеклосетки размерами не менее 200x400 мм по [ГОСТ Р 58891](#), устанавливаемыми под углом 45° по горизонтали в плоскости теплоизоляционного слоя (рисунок 6). **(Измененная редакция, Изм. № 2)**

5.4.3 Свес оконного отлива над плоскостью фасада стены должен составлять не менее 30 мм.





- | | |
|----------------------------------------------------------------------|-------------------------------------------|
| 1 – Оконный отлив | 3 – Стеклотканевая сетка армирующего слоя |
| 2 – «Косынка» – фрагмент стеклотканевой сетки
размерами 200x400мм | 4 – Теплоизоляционная плита |

Рисунок 6 – Схемы усиления проемов

5.5 Защитно-декоративный штукатурный слой предохраняет конструкцию от климатических воздействий и определяет цветовой решение и фактуру фасада здания.

Для устройства защитно-декоративного слоя используют минеральные штукатурные смеси (цементные, известковые или цементно-известковые), обладающие высокой паропроницаемостью.

Также могут применяться полимерные штукатурные смеси, позволяющие использовать их в сочетании с теплоизоляционными плитами на основе каменной ваты или экструзионного пенополистирола.

5.5.1 К нанесению защитно-декоративного слоя можно приступать только после полного высыхания армированного базового штукатурного слоя, но не ранее чем через 72 часа (при температуре окружающей среды 20 °С и относительной влажности воздуха 60 %).

5.5.2 Работы по нанесению декоративной штукатурной смеси следует выполнять при температуре воздуха от плюс 5 до плюс 30 °С (для цветных штукатурок - от плюс 9°С) и относительной влажности не более 80 %.

5.5.3 Основание под декоративную штукатурку или окраску должно соответствовать требованиям [СП 71.13330](#).

5.5.4 Перед нанесением защитно-декоративного слоя поверхность основания необходимо грунтовать.

5.5.5 Декоративная штукатурная смесь должна соответствовать требованиям [ГОСТ Р 54358](#) и наноситься штукатурной теркой слоем, соответствующим размеру зерна минерального наполнителя. **(Измененная редакция, Изм. № 2)**

5.6 Для обеспечения защитных и декоративных функций применяют доборные элементы: профиль примыкания к оконным и дверным рамам, цокольный профиль, профиль деформационного шва, угловой профиль и др. по [ГОСТ Р 58891](#). **(Измененная редакция, Изм. № 2)**

5.7 Проектирование СФТК с декоративно-защитным слоем из штучных материалов следует вести с учетом положений [ГОСТ Р 58937](#). **(Измененная редакция, Изм. № 2)**

5.7.1 Максимальная допустимая высота установки декоративно-защитного слоя из штучных материалов для СФТК – 75 м. **(Измененная редакция, Изм. № 2)**

5.7.2 Для теплоизоляционного слоя СФТК с декоративно-защитным слоем из штучных материалов следует применять каменную вату, имеющую следующие повышенные характеристики относительно требований, предъявляемых [ГОСТ Р 56707](#) для такого вида материалов:

- прочность при растяжении перпендикулярно лицевым поверхностям - не менее 20 кПа;
- прочность на сжатие при 10%-ной деформации - не менее 40 кПа. **(Измененная редакция, Изм. № 2)**

5.7.3 Для устройства армированного базового штукатурного слоя в составе СФТК с декоративно-защитным слоем из штучных материалов следует применять базовые штукатурные составы на цементной основе по [ГОСТ Р 54359](#). **(Измененная редакция, Изм. № 2)**

5.7.4 Максимально допустимая площадь элемента декоративно-защитного слоя из штучных материалов:

- на высокопаропроницаемых основаниях (ячеистый бетон, пеноблоки, пустотелый кирпич, керамические блоки и т.п.) не должна превышать 0,025 м²;
- на низкопаропроницаемых основаниях (бетон, полнотелый керамический или силикатный кирпич и т.п.) не должна превышать 0,05 м². **(Измененная редакция, Изм. № 2)**

5.7.5 Суммарная площадь поверхности швов в составе декоративно-защитного слоя из штучных материалов должна быть не менее 12 %, но не более 18 %. **(Измененная редакция, Изм. № 2)**

5.7.6 Суммарная масса 1 м² декоративно-защитного слоя из штучных материалов, включающая в себя также клеевой плиточный и затирочный слои, предусмотренные ГОСТ Р 58937, не должна превышать 40 кг. При этом собственная суммарная масса штучных элементов декоративно-защитного слоя на 1 м² не должна превышать 30 кг. **(Измененная редакция, Изм. № 2)**

5.7.7 Облицовочные материалы темного цвета с низкой отражающей способностью применять не рекомендуется.

5.8 Выполнение работ по устройству СФТК в условиях пониженных температур (в диапазоне от плюс 5 до минус 10 °С) следует производить согласно разделу 8.3 [СП 293.1325800.2017](#).

5.9 Устройство СФТК следует выполнять согласно [\[7\]](#) и [\[8\]](#). Альбомы технических решений для данных систем доступны по ссылкам:

- [ТН-ФАСАД Комби](#);
- [ТН-ФАСАД Профи](#). **(Измененная редакция, Изм. № 2)**

6 [Применяемые материалы](#)

6.1 Теплоизоляционные материалы

6.1.1 Для устройства теплоизоляционного слоя в системе [ТН-ФАСАД Профи](#) применяют плиты из каменной ваты на основе горных пород базальтовой группы [ТЕХНОФАС](#), [ТЕХНОФАС ЭФФЕКТ](#), [ТЕХНОФАС ОПТИМА](#), [ТЕХНОФАС ДЕКОР](#), [ТЕХНОФАС КОТТЕДЖ](#), [ТЕХНОФАС СТАНДАРТ](#), [ТЕХНОФАС СТАНДАРТ ЛАЙТ](#), [ТЕХНОФАС ПРОФ](#) по СТО 72746455-3.2.1-2018 [\[9\]](#).

Плиты [ТЕХНОФАС](#), [ТЕХНОФАС ЭФФЕКТ](#), [ТЕХНОФАС ОПТИМА](#), [ТЕХНОФАС ДЕКОР](#), [ТЕХНОФАС СТАНДАРТ](#), [ТЕХНОФАС СТАНДАРТ ЛАЙТ](#), [ТЕХНОФАС ПРОФ](#) предназначены для



применения в гражданском и промышленном строительстве в качестве тепло- звукоизоляции в системах наружного утепления стен с защитно-декоративным слоем из тонкослойной штукатурки.

[Плиты ТЕХНОФАС КОТТЕДЖ](#) предназначены для применения в сегменте коттеджного малоэтажного строительства высотой применения не более 10 м в качестве тепло-звукоизоляции в системах наружного утепления стен с защитно-декоративным слоем из тонкослойной штукатурки. **(Измененная редакция, Изм. № 2)**

6.1.2 Плиты поставляются на объект в полимерной пленке, которая обеспечивает защиту плит от внешних воздействий и сохранение заявленных технических характеристик в течении установленного производителем гарантийного срока.

6.1.3 В случае, если предполагается длительная (более трех месяце) хранение плит вне крытых складов, рекомендуется дополнительная упаковка поддонов с плитами в полимерную пленку, защищающую от ультрафиолетового излучения.

6.1.4 При транспортировании и хранения плит должны быть обеспечены меры для предотвращения механических повреждений и увлажнения плит.

6.1.5 При применении плит промежутки времени между установкой плит и штукатурного слоя не должен превышать 90 дней. В случаях, если этот промежуток больше необходимо организовать защиту поверхности плит пленочным материалом с последующим его удалением.

6.1.6 Решение о применении плит после гарантийного срока хранения, после истечения срока 90 дней с момента монтажа на фасаде, если не была установлена защита поверхности принимается, принимается после предварительной проверки их качества на соответствие требованиям производственного документа СТО.

6.1.7 Для устройства теплоизоляционного слоя в системе [ТН-ФАСАД Комби](#) применяют плиты из экструзионного пенополистирола [ТЕХНОНИКОЛЬ CARBON ECO FAS](#) либо [ТЕХНОНИКОЛЬ CARBON ECO](#) (гладкие плиты с фрезерованной вручную поверхностью) или иные марки по СТО 72746455-3.3.1-2012 [10].

Для устройства противопожарных расщечек применяют плиты из каменной ваты на основе горных пород базальтовой группы [ТЕХНОФАС](#), [ТЕХНОФАС Л](#), [ТЕХНОФАС ЭКСТРА](#), [ТЕХНОФАС ЭФФЕКТ](#), [ТЕХНОФАС ОПТИМА](#) по СТО 72746455-3.2.1-2018 [9]. **(Измененная редакция, Изм. № 2)**

6.2 Компоненты системы для приклейки и оштукатуривания плит теплоизоляционного слоя

Для устройства базового штукатурного слоя применяются следующие материалы:

- [Штукатурно-клеевая смесь для плит из минеральной ваты ТЕХНОНИКОЛЬ 210](#);
- [Штукатурно-клеевая смесь для плит из экструзионного полистирола ТЕХНОНИКОЛЬ 220](#);
- [Штукатурно-клеевая смесь для плит из каменной ваты ТЕХНОНИКОЛЬ 211](#);
- [Штукатурно-клеевая смесь для плит из экструзионного полистирола Ceresit СТ 83](#);
- [Штукатурно-клеевая смесь для плит из экструзионного полистирола Ceresit СТ 85](#).

[Штукатурно-клеевая смесь для плит из минеральной ваты ТЕХНОНИКОЛЬ 210](#) предназначена для выполнения армированного базового штукатурного слоя и приклеивания фасадных плит из каменной ваты.

[Штукатурно-клеевая смесь для плит из экструзионного пенополистирола ТЕХНОНИКОЛЬ 220](#) предназначена для выполнения армированного базового штукатурного слоя и приклеивания теплоизоляционных плит из экструзионного пенополистирола.

[Штукатурно-клеевая смесь для плит из каменной ваты ТЕХНОНИКОЛЬ 211](#) предназначена для выполнения армированного базового штукатурного слоя по основанию из каменной ваты в коттеджном и малоэтажном строительстве и приклеивания фасадных плит из каменной ваты.



Штукатурно-клеевая смесь для плит из экструзионного полистирола Ceresit СТ 83

предназначена для крепления теплоизоляционных плит из пенополистирола, а также противопожарных рассечек из минераловатных плит, на минеральных основаниях.

Штукатурно-клеевая смесь для плит из экструзионного полистирола Ceresit СТ 85

предназначена для крепления на минеральных основаниях плит из пенополистирола и создания на них базового штукатурного слоя, армированного стеклосеткой

Физико-механические характеристики выравнивающих шпаклевочных составов, характеризующихся показателями их качества в сухом состоянии, качества растворных и затвердевших составов, приведены в [ГОСТ Р 54359](#).

В зависимости от прочности на сжатие устанавливают классы (марки) затвердевших составов в проектном возрасте (28 суток при температуре (21 ± 3) °С и относительной влажности воздуха (55 ± 10) %) (таблица 1).

Т а б л и ц а 1 – Зависимость классов (марок) составов от прочности на сжатие

Класс (марка)	Прочность на сжатие, МПа, не менее	
	Клеевых и базовых штукатурных составов	Выравнивающих шпаклевочных составов
В 2,5 (М35)	—	3,3
В 3,5 (М50)	4,5	4,5
В 5 (М75)	6,5	6,5
В 7,5 (М100)	10,0	10,0
В 10 (М150)	13,0	—

6.3 Дюбели для крепления теплоизоляционных плит

Дюбели предназначены для крепления теплоизоляционных плит толщиной до 250 мм к стеновым конструкциям зданий в составе фасадных теплоизоляционных систем.

Распорный элемент дюбеля из нержавеющей или оцинкованной стали должен быть опрессован заглушкой из полиамида или полиэтилена.

Общие требования к дюбелям для крепления теплоизоляционных плит приведены в [ГОСТ Р 58359](#).

Для ламельных плит утеплителя (с перпендикулярным расположением волокон) диаметр рондели должен составлять не менее 90 мм.

Физико-механические характеристики дюбелей приведены в [ГОСТ Р 58359](#).

До начала работ по установке дюбелей на конкретном объекте необходимо проведение контрольных испытаний анкерного крепления для определения несущей способности. Контрольные испытания рекомендуется проводить в соответствии с СТО 44416204-010-2010 [11].

Тарельчатый диск дюбеля после его установки в проектное положение должен быть неподвижным (не допускаются вращение вокруг оси и перемещение перпендикулярно плоскости теплоизоляционного слоя) и должен плотно утапливаться в теплоизоляционный слой без выступов над поверхностью.

Для крепления теплоизоляционных плит применяются следующие крепежные элементы:

- Тарельчатый фасадный дюбель EJOT H5 Eco;
- Тарельчатый фасадный дюбель Termoclip Стена 1MT;
- Тарельчатый фасадный дюбель Termoclip Стена 1MS;
- Тарельчатый фасадный дюбель Termoclip Стена 1MH;



– Тарельчатый фасадный дюбель Термоclip Стена ISOL MS. **(Измененная редакция, Изм. № 2)**

6.4 Фасадные армирующие сетки

Армирование базового клеевого слоя фасадной системы выполняется с применением фасадных щелочестойких стеклосеток.

Физико-механические характеристики фасадных армирующих сеток должны соответствовать требованиям, указанным [ГОСТ Р 55225](#).

В качестве армирующих сеток применяются следующие материалы:

- [Сетка фасадная щелочестойкая ТЕХНОНИКОЛЬ 2000](#);
- [Сетка фасадная щелочестойкая ТЕХНОНИКОЛЬ 3600](#);
- [Сетка фасадная Крепикс 2000 \(для системы ТН-ФАСАД Комби\)](#).

(Измененная редакция, Изм. № 2)

6.5 Декоративные штукатурные составы

В качестве декоративных штукатурных составов применяются следующие материалы:

- [Декоративная минеральная штукатурка ТЕХНОНИКОЛЬ 301 «короед» по ГОСТ Р 54358](#);
- [Декоративная минеральная штукатурка ТЕХНОНИКОЛЬ 302 «камешковая» по ГОСТ Р 54358](#);
- [Декоративная силиконовая штукатурка ТЕХНОНИКОЛЬ 401 «короед» по ГОСТ Р 55818](#);
- [Декоративная силиконовая штукатурка ТЕХНОНИКОЛЬ 402 «камешковая» по ГОСТ Р 55818](#);
- [Декоративная акриловая штукатурка ТЕХНОНИКОЛЬ 421 «короед» по ГОСТ Р 55818](#);
- [Декоративная акриловая штукатурка ТЕХНОНИКОЛЬ 422 «камешковая» по ГОСТ Р 55818](#);
- [Декоративная акриловая штукатурка ТЕХНОНИКОЛЬ 431 «мозаичная» по ГОСТ Р 55818](#);
- Декоративная минеральная штукатурка Ceresit СТ 36 «структурная»;
- Декоративная минеральная штукатурка Ceresit СТ 37 (СТ 137) «камешковая»;
- Декоративная силиконовая штукатурка Ceresit СТ 75 «короед»;
- Декоративная силикатно-силиконовая штукатурка Ceresit СТ 174 «камешковая».

(Измененная редакция, Изм. № 2)

6.6 Пропитывающие укрепляющие грунты, окрасочные составы

В качестве грунтующих составов могут применяться следующие материалы:

- [Грунтовка универсальная ТЕХНОНИКОЛЬ 010](#);
- [Грунтовка глубокого проникновения ТЕХНОНИКОЛЬ 020](#);
- [Грунтовка под силиконовые штукатурки ТЕХНОНИКОЛЬ 001](#);
- [Грунтовка водно-дисперсионная СТ 16](#);
- [Грунтовка водно-дисперсионная глубокого проникновения СТ 17](#);
- [Грунтовка глубокого проникновения 2-в-1 ТЕКС Универсал](#);
- [Грунтовка акрилатная Укрепляющая TIKKURILA EURO PRIMER](#).

[Грунтовка универсальная ТЕХНОНИКОЛЬ 010](#) применяется в качестве грунтовки под минеральную, акриловую и мозаичную штукатурку. Наносится на базовый штукатурный слой перед нанесением декоративных штукатурок. Не применяется для подготовки поверхностей под окраску.



[Грунтовка глубокого проникновения ТЕХНОНИКОЛЬ 020](#) предназначена для ограничения и выравнивания впитывающей способности основания, укрепления пылеобразующего основания. Увеличивает адгезию и облегчает нанесение малярных покрытий или клеевых растворов. Наносится для подготовки поверхности перед приклейкой плит, при необходимости обеспыливания поверхности декоративной штукатурки перед окрашиванием.

[Грунтовка под силиконовые штукатурки ТЕХНОНИКОЛЬ 001](#) предназначена для подготовки поверхности перед нанесением силиконовой декоративной штукатурки [ТЕХНОНИКОЛЬ 401 «короед»](#) и силиконовой декоративной штукатурки [ТЕХНОНИКОЛЬ 402 «камешковая»](#). Наносится на базовый штукатурный слой. Не применяется для подготовки поверхностей под окраску.

[Грунтовка водно-дисперсионная СТ 16](#) предназначена для подготовки оснований под нанесение декоративных штукатурок на стены при внутренних и наружных работах.

[Грунтовка водно-дисперсионная глубокого проникновения СТ 17](#) предназначена для обработки поверхностей перед нанесением штукатурных и напольных смесей, плиточных клеев и т.д.

[Грунтовка глубокого проникновения 2-в-1 ТЕКС Универсал](#) применяется для грунтования поверхностей внутри и снаружи помещений, перед окраской водно-дисперсионными красками, шпатлеванием, облицовкой плиткой.

[Грунтовка акрилатная Укрепляющая TIKKURILA EURO PRIMER](#) подходит для грунтования оштукатуренных, кирпичных, бетонных, гипсокартонных и газобетонных поверхностей, гипсовых строительных материалов, волокнисто-цементных панелей, древесностружечных и древесноволокнистых плит, для укрепления мелящих и побеленных поверхностей внутри помещений.

Для окраски фасада применяются следующие материалы:

- [Краска фасадная силиконовая ТЕХНОНИКОЛЬ 901](#);
- [Краска фасадная акриловая ТЕХНОНИКОЛЬ 920](#);
- [Краска фасадная акриловая Ceresit СТ 42](#);
- [Краска фасадная акрилатная ТЕКС ПРОФИ](#);
- [Краска для фасадов и цоколей ТЕКС Профи](#);
- [Краска акриловая для фасадов и цоколей TIKKURILA Facade Silicon](#).

[Краска фасадная силиконовая ТЕХНОНИКОЛЬ 901](#) применяется для окраски фасадов зданий. Особенно рекомендуется для окраски фасадов, подверженных неблагоприятному воздействию факторов загрязнения окружающей среды, таких, как смог, кислотные дожди и т.п. Подходит для применения на следующих основаниях: все традиционные минеральные штукатурки, старые и новые тонкослойные минеральные, акриловые, силикатные и силиконовые штукатурки, бетоны, прочные лакокрасочные покрытия из минеральных и водно-дисперсионных красок. Не рекомендуется наносить на пластики, лаковые покрытия, известковые и клеевые краски, эластичные дисперсионные краски и поверхности, покрытые маслом.

[Краска фасадная акриловая ТЕХНОНИКОЛЬ 920](#) применяется для выполнения малярных покрытий на таких основаниях, как: цементные, известково-цементные, тонкослойные минеральные и дисперсионные штукатурки, бетоны, гипсовые материалы, гипсокартонные плиты. Не рекомендуется наносить ее на известковые штукатурки, клеевые и масляные краски, лакированные и пластиковые поверхности. Если предназначенный под покраску фасад находится на территории, где может наблюдаться повышенная концентрация спор мхов, грибов и т.п. (например, вблизи лесов, водоемов), рекомендуется усилить стойкость краски, добавив бактерицидное средство (дополнительная защитная оболочка).

[Краска фасадная акриловая Ceresit СТ 42](#) предназначена для окрашивания минеральных и акриловых декоративных штукатурных покрытий, а также бетона, цементно-песчаных, цементно-известковых и известковых штукатурок, как внутри, так и снаружи зданий.



[Краска фасадная акрилатная ТЕКС ПРОФИ](#) предназначена для окрашивания минеральных фасадов жилых, торговых промышленных, складских зданий и сооружений по бетону, цементным штукатуркам, не глянцевой строительной керамике, а также по прочно держащимся, ранее окрашенным водно-дисперсионными или перхлорвиниловыми красками поверхностям.

[Краска для фасадов и цоколей ТЕКС Профи](#) предназначена для окрашивания поверхностей бетонных основ, цементных штукатурок, неглянцевой строительной керамики.

[Краска акриловая для фасадов и цоколей TIKKURILA Facade Silicon](#) предназначена для окраски цоколей и фасадов жилых, торговых, промышленных, складских и др. помещений по бетону, штукатурке, фиброцементным плитам. Краска подходит для отделки ранее окрашенных прочно держащихся поверхностей, за исключением окрашенных известковыми, силикатными красками и органическими эластичными покрытиями.

(Измененная редакция, Изм. № 2)

7 Основные положения по содержанию систем утепления стен зданий с наружным штукатурным слоем (Измененная редакция, Изм. № 2)

Содержание фасадов зданий включает в себя мероприятия по техническому обслуживанию – плановые и внеплановые осмотры (обследования), а также текущий ремонт.

Плановые осмотры фасадов проводятся управляющими структурами совместно с эксплуатирующими организациями один раз в год в период подготовки к весенне-летней эксплуатации.

Внеплановые осмотры (обследования) фасадов должны проводиться после стихийных бедствий (пожары, ураганные ветры, оползни и др.), а также при обнаружении таких дефектов, как появление и развитие трещин, разрушение элементов фасада с угрозой выпадений, обрушений и т.д.

При осмотре (обследовании) фасада определяют прочность крепления архитектурных деталей и облицовки, устойчивость парапетных и балконных ограждений. Осматривают состояние отмостки и цоколя, поверхности стен, участков стен в местах расположения водосточных труб, вокруг балконов и в других местах, подверженных интенсивному воздействию атмосферных осадков, а также вокруг крепления к стенам металлических конструкций (флагодержателей, анкеров, пожарных лестниц и др.). Проверяют состояние системы водоотвода в целом: крепления свесов, подоконных сливов, водосточных труб, покрытий сандриков, поясков, выступов цоколя, балконов и других выступающих элементов зданий, а также состояние защитного антикоррозионного покрытия металлических элементов.

При аварийном состоянии фасадов, угрожающих безопасности людей, их ремонт должен выполняться незамедлительно.

Во избежание образования на стенах грязевых потеков и ржавых пятен металлические детали крепления (кронштейны пожарных лестниц и флагодержателей, ухваты водосточных труб и т.д.) следует располагать с уклоном от стен. Все закрепленные к стене элементы должны быть обработаны антикоррозионными лакокрасочными материалами.

Установка кондиционеров на фасадах зданий должна производиться по проектно-сметной документации и предусматривать организованный отвод конденсата.

Для установки наружных технических средств (кондиционеров, антенн и др.) на фасадах зданий собственники, владельцы, пользователи, арендаторы, наниматели зданий, жилых и нежилых помещений обязаны получить согласование в установленном порядке.

Установка радио- и телевизионных антенн на фасадах без утвержденных проектов не допускается.



Управляющие жилищным фондом организации, владельцы, собственники, арендаторы зданий обязаны:

– систематически проверять правильность использования балконов, эркеров и лоджий, не допускать перенагружения конструкций и захламления, следить за их регулярной очисткой от снега, пыли, грязи, наледообразований;

– по мере необходимости очищать и промывать фасады.

Устранение мелких конструктивных дефектов осуществляется в ходе осмотров и при текущем ремонте, проводимых в установленном порядке. Если обнаруженные дефекты и неисправности не могут быть устранены текущим ремонтом, фасады включают в план капитального ремонта.

Межремонтный срок для фасадов установлен 10 лет, а для зданий, расположенных в центральной части города или на основных магистралях — 5 лет.

Ремонт, промывка и очистка фасадов могут производиться с инвентарных трубчатых лесов, передвижных башенных лесов, подвесных люлек, что определяется проектом организации работ.

Перед выполнением работ по промывке и очистке фасадов должно быть проверено состояние:

– изоляции мест сопряжений оконных, дверных и балконных блоков;

– крепления всех металлических деталей;

– наружной гидроизоляции кровли с деталями и примыканиями;

– обеспечения водоотвода от поверхности фасада.

Очистка и промывка фасадов может производиться механическим способом (пескоструйный метод, специальные чистящие агрегаты, аэрогидродинамическая технология) и с применением моющих средств.

Запрещается очищать пескоструйным методом оштукатуренные поверхности фасада, а также архитектурные детали.

В зависимости от вида загрязнения фасадов (атмосферные и грязепочвенные, следы копоти после пожара, нефтемасляные, высолы и остатки цементного раствора и др.) выбираются специализированные очищающие средства, представляющие собой смеси щелочей или кислот, поверхностно-активные вещества и специальные добавки типа:

– для мытья всех типов поверхностей от атмосферных и грязепочвенных загрязнений применяется щелочное средство;

– для удаления копоти и сажи после пожара со снижением предельно допустимой концентрации наличия в материалах летучих веществ используется специальное щелочное средство;

– для ликвидации последствий пожара применяется щелочное средство;

– для удаления следов нефтепродуктов используется щелочное средство;

– для очистки фасадов от комплекса солей применяют кислотные средства, которые содержат ингибиторы коррозии и специальные присадки. Последующую защиту очищенных поверхностей обеспечивают применением водных гидрофобизаторов;

– для очистки металлоконструкций из алюминиевых сплавов и других цветных металлов от атмосферных загрязнений и грязи используется щелочное средство;

– для удаления следов и потеков ржавчины на оштукатуренных фасадах используется кислотное средство, а при значительной коррозии – специальный преобразователь коррозии;

– для оснований, зараженных микроорганизмами, используются антисептики с последующей механической очисткой мойкой одним из указанных средств и повторной обработкой антисептиком;



– для мойки остекления зданий применяется щелочное средство с антистатическим эффектом.

При незначительных загрязнениях фасадов и цоколей здания допускаются промывка и очистка поверхностей теплой водой без применения специальных очищающих средств.

При выполнении работ по очистке и промывке фасадов водорастворимыми моющими средствами должна быть обеспечена утилизация продуктов очистки.

Нанесение моющих средств может осуществляться ручным и машинным способами. Выбор способа зависит от степени загрязнения очищаемой поверхности и величины обрабатываемой площади, отделочных материалов и состояния фасада. Технология производства работ определяется для каждого конкретного объекта. Для машинной очистки и промывки поверхностей применяются аппараты высокого давления, обеспечивающие подмешивание в струю воды моющих средств при концентрации рабочего раствора 0,2-0,3 %. Обработка осуществляется веерной струей сверху вниз при углах наклона струи к обрабатываемой поверхности 30-70° при давлениях 30-150 атм. в зависимости от загрязнения и состояния фасада.

Очистка и промывка фасадов от высолов и остатков цементного раствора производятся последовательно: за рабочую смену на участке должен быть выполнен полный цикл очистки, включая пропитку гидрофобизатором. Площадь участка выбирается в зависимости от производителя, наличия механизации и организации труда. Очистку следует производить сверху вниз.

Предварительную пропитку очищаемых поверхностей водой выполняют с целью «вытягивания» солей на поверхность и их растворения. Распыление воды производят через шланг с наконечником, подключенным к водопроводной трубе или насосу, обеспечивающим давление до 4 МПа. При использовании аппарата высокого давления воду подают под давлением от 4 до 20 МПа.

В случае удаления высолов с небольших площадей пропитку выполняют вручную с помощью кистей. Пропитку осуществляют до полного насыщения поверхностного слоя водой. Очистку поверхностей моющими средствами производят по мокрому основанию. Раствор моющего средства наносят на основание и выдерживают 3-5 мин, затем очищают грубой тканью, одновременно смывая продукты нейтрализации солей водой.

После очистки фасада вся поверхность обрабатывается гидрофобизатором.

Гидрофобизатор наносится в 2-3 слоя с промежуточной естественной сушкой. Технологический перерыв между очисткой от солей и пропиткой гидрофобизатором не должен превышать 3÷5 мин.

При образовании «вторичных» высолов через сутки после очистки допускается их местное удаление протиркой влажной губкой, пропитанной специальным кислотным моющим средством, с повторной гидрофобизацией.

Правила технической эксплуатации фасадных систем изложены в [12]. **(Измененная редакция, Изм. № 2)**



Библиография

[1] [Федеральный закон от 27 декабря 2002 г. № 184-ФЗ «О техническом регулировании»](#)

[2] [Федеральный закон от 30 декабря 2009 г. № 384-ФЗ «Технический регламент о безопасности зданий и сооружений»](#)

[3] [Федеральный закон от 23 ноября 2009 г. № 261-ФЗ «Об энергосбережении и о повышении энергетической эффективности и о внесении изменений в отдельные законодательные акты Российской Федерации»](#)

[4] [Федеральный закон от 22 июля 2008 года № 123-ФЗ «Технический регламент о требованиях пожарной безопасности»](#)

[5] СТО 72746455-1.0-2012 Система стандартизации производственного подразделения Корпорации ТехноНИКОЛЬ. Основные положения. Порядок разработки, утверждения, оформления, учета, изменения и отмены стандартов.

[6] [СТО 72746455-4.8.1-2021 Строительные системы зданий и сооружений. Требования пожарной безопасности при проектировании.](#)

[7] [Инструкция по монтажу систем теплоизоляции фасадов с экструзионным пенополистиролом с тонким штукатурным слоем. Компания ТехноНИКОЛЬ, Москва.](#)

[8] [Инструкция по монтажу системы тонкослойного штукатурного фасада ТН-ФАСАД Профи. Компания ТехноНИКОЛЬ, Москва](#)

[9] СТО 72746455-3.2.1-2018 «Изделия из минеральной ваты теплоизоляционные промышленного производства, применяемые в строительстве, ТЕХНО для теплоизоляции фасадов зданий».

[10] СТО 72746455-3.3.1-2012 Плиты пенополистирольные экструзионные ТЕХНОНИКОЛЬ XPS. Технические условия.

[11] [СТО 44416204-010-2010 «Крепления анкерные. Метод определения несущей способности по результатам натуральных испытаний»](#)

[12] [Норматив города Москвы по эксплуатации жилищного фонда ЖНМ-2007/03 «Содержание и ремонт фасадов зданий и сооружений»](#)

(Измененная редакция, Изм. № 2)



Ключевые слова: фасадные системы, утепление зданий, теплоизоляционные материалы

ООО «ТехноНИКОЛЬ - Строительные Системы»

Разработчик:

Руководитель технической поддержки направления
строительная изоляция
должность


личная подпись

В.Ю. Аксенов
инициалы, фамилия

Технический специалист Проектно-расчетного Центра
(отдел «Информационное проектирование») ППК
ТехноНИКОЛЬ
должность


личная подпись

А.А. Фунтиков
инициалы, фамилия

Нормоконтроль:

Руководитель НСС ТД
должность


личная подпись

С.Н. Колдашев
инициалы, фамилия

Технический директор
должность


Е.П. Войлов
инициалы, фамилия

(по доверенности от 01.01.2022
№01012022/6759)





Документ подписан и передан через оператора ЭДО АО «ПФ «СКБ Контур»

	Владелец сертификата: организация, сотрудник	Сертификат: серийный номер, период действия	Дата и время подписания
Подписи отправителя:	 ООО "ТЕХНОНИКОЛЬ-СТРОИТЕЛЬНЫЕ СИСТЕМЫ" Войлов Евгений Петрович, Технический Директор	0375127600FFADD2AA44E5A0C468A6D57 5 с 15.12.2021 10:04 по 06.12.2022 14:40 GMT+03:00	07.10.2022 16:46 GMT+03:00 Подпись соответствует файлу документа