



ТЕХНОНИКОЛЬ

ООО "ТехноНИКОЛЬ-СТРОИТЕЛЬНЫЕ СИСТЕМЫ"

ПРИЛОЖЕНИЕ 1. ЭЛЕМЕНТЫ КОНСТРУКЦИЙ ФАСАДОВ

Шифр: ПК-13

ТН-Фасад Вент


Инв. № подл.	Подп. и дата	Взам. инв. №

Москва 2023



Лист согласования

№	Организация, должность, Ф.И.О.	Подпись	Дата
1			
2			
3			
4			
5			
6			
7			
8			
9			
10			

Взам. инв. №							Строительные системы ТехноНИКОЛЬ			
Подп. и дата							ТН-Фасад Вент	Стадия	Лист	Листов
	Изм.	Кол.	Лист	№ док.	Подпись	Дата		Р	м.2	-
Инв. № подл.	Разраб.						Лист		Листов	
	Н. контр.									
Лист согласования							 Формат			



Общие данные. Содержание

Лист	Название	Шифр
т.1	Титульный лист	
т.2	Лист согласования	
т.3	Ведомость чертежей	
т.3.1	Ведомость чертежей	
т.3.2	Ведомость чертежей	
т.3.3	Ведомость чертежей	
т.3.4	Ведомость чертежей	
т.4	Спецификация изделий и материалов	
т.4.1	Спецификация изделий и материалов	
т.4.2	Спецификация изделий и материалов	
т.4.3	Спецификация изделий и материалов	
т.4.4	Спецификация изделий и материалов	
т.4.5	Спецификация изделий и материалов	
т.4.6	Спецификация изделий и материалов	
т.4.7	Спецификация изделий и материалов	
т.4.8	Спецификация изделий и материалов	
т.4.9	Спецификация изделий и материалов	
т.4.10	Спецификация изделий и материалов	
т.4.11	Спецификация изделий и материалов	

Ведомость чертежей по составу элементов навесной фасадной системы

№	Название	Шифр
1.1	Элементы навесной фасадной системы. Кронштейн КР-Л/50/50	У.1.1
1.2	Элементы навесной фасадной системы. Кронштейн КР-Л/70/70	У.1.2
1.3	Элементы навесной фасадной системы. Кронштейн КРУ-2р-Л	У.1.3
1.4	Элементы навесной фасадной системы. Кронштейн КР-Н-Л	У.1.4
1.5	Элементы навесной фасадной системы. Кронштейн КРУ-1р-Л	У.1.5

Взам. инв. №	
Подп. и дата	
Инв. № подл.	

Ведомость чертежей						Лист
Изм.	Кол.	Лист	№ док.	Подпись	Дата	т.3



Ведомость чертежей по составу элементов навесной фасадной системы

№	Название	Шифр
1.6	Элементы навесной фасадной системы. Кронштейн КНс (60/80/90)-L	У.1.6
1.7	Элементы навесной фасадной системы. Удлинитель УД-КНС	У.1.7
1.8	Элементы навесной фасадной системы. Удлинитель УД-КР-О(70) 120мм	У.1.8
1.9	Элементы навесной фасадной системы. Удлинитель УД-КРУ	У.1.9
1.10	Элементы навесной фасадной системы. Удлинитель УД-КР-С(90)	У.1.10
1.11	Элементы навесной фасадной системы. Удлинитель УД-КР-С(70)	У.1.11
1.12	Элементы навесной фасадной системы. Удлинитель УД-КРУ-1р	У.1.12
1.13	Элементы навесной фасадной системы. Удлинитель УД-КНс 27	У.1.13
1.14	Элементы навесной фасадной системы. Профиль ТО	У.1.14
1.15	Элементы навесной фасадной системы. Профиль Г-образный ГО	У.1.15
1.16	Элементы навесной фасадной системы. Профиль ГО-2р	У.1.16
1.17	Элементы навесной фасадной системы. Профиль СО	У.1.17
1.18	Элементы навесной фасадной системы. Профиль ZO	У.1.18
1.19	Элементы навесной фасадной системы. Профиль ПК/1-60	У.1.19
1.20	Элементы навесной фасадной системы. Фиксирующая накладка ФН-ПК/1-60	У.1.20
1.21	Элементы навесной фасадной системы. Профиль ПК/1-80	У.1.21
1.22	Элементы навесной фасадной системы. Фиксирующая накладка ФН-ПК/1-80	У.1.22

Взам. инв. №

Подп. и дата

Инв. № подл.

Изм.	Кол.	Лист	№ док.	Подпись	Дата

Ведомость чертежей

Лист
м.3.1



Ведомость чертежей по составу элементов навесной фасадной системы

№	Название	Шифр
1.23	Элементы навесной фасадной системы. Адаптер 19,5 мм ФН-ПК/1 60-80	Ч.1.23
1.24	Элементы навесной фасадной системы. Профиль ПО-А/20	Ч.1.24
1.25	Элементы навесной фасадной системы. Профиль ПОу-А/60/6	Ч.1.25
1.26	Элементы навесной фасадной системы. Фиксирующая накладка ФН-ПОу	Ч.1.26
1.27	Элементы навесной фасадной системы. Профиль ПШ-80/70/40	Ч.1.27
1.28	Элементы навесной фасадной системы. Фиксирующая накладка ФН-ПШ	Ч.1.28
1.29	Элементы навесной фасадной системы. Кронштейн оконный L/54/50	Ч.1.29
1.30	Элементы навесной фасадной системы. Полка угловая ПУ	Ч.1.30
1.31	Элементы навесной фасадной системы. Крепежный уголок	Ч.1.31
1.32	Элементы навесной фасадной системы. Паронитовые (термоизолирующие) прокладки	Ч.1.32
1.33	Элементы навесной фасадной системы. Термоизолирующие прокладки	Ч.1.33
1.34	Элементы навесной фасадной системы. Шайбы усиливающие	Ч.1.34
1.35	Элементы навесной фасадной системы. Консоль угловая К-1. Консоль угловая К-2	Ч.1.35
1.36	Элементы навесной фасадной системы. Декоративная планка внешнего угла	Ч.1.36
1.37	Элементы навесной фасадной системы. Кляммер рядовой. Кляммер рядовой с разделительным усом	Ч.1.37
1.38	Элементы навесной фасадной системы. Кляммер рядовой БЗ. Кляммер рядовой-01	Ч.1.38
1.39	Элементы навесной фасадной системы. Кляммер угловой. Кляммер угловой БЗ	Ч.1.39

Взам. инв. №

Подп. и дата

Инв. № подл.

Изм.	Кол.	Лист	№ док.	Подпись	Дата

Ведомость чертежей

Лист
м.3.2



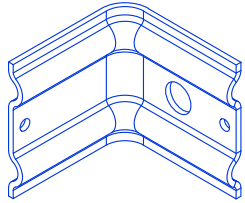
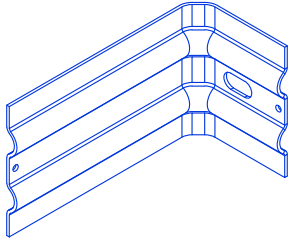
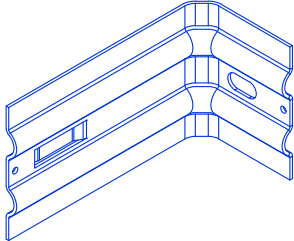
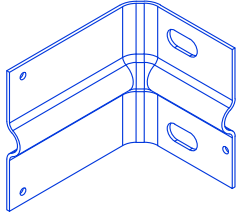
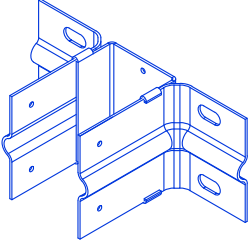
Ведомость чертежей по составу элементов навесной фасадной системы

№	Название	Шифр
1.40	Элементы навесной фасадной системы. Кляммер угловой - 01	У.1.40
1.41	Элементы навесной фасадной системы. Кляммер рядовой Н (невидимый). Кляммер стартовый Н (невидимый)	У.1.41
1.42	Элементы навесной фасадной системы. Кляммер угловой Н (невидимый)	У.1.42
1.43	Элементы навесной фасадной системы. Паронитовая прокладка ПКР "КРАБ" 4мм	У.1.43

Инв. № подл.	Подп. и дата	Взам. инв. №					Лист
			Ведомость чертежей				
Изм.	Кол.	Лист	№ док.	Подпись	Дата		



ТН-Фасад Вент
 Спецификация узлов

Лист	Общий вид	Наименование	Назначение
1.1, 1.2		Кронштейн КР	Крепление под облицовочной конструкции к основанию
1.3		Кронштейн КРУ-2р	Крепление под облицовочной конструкции к основанию
1.4		Кронштейн КР-Н	Крепление под облицовочной конструкции к основанию
1.5		Кронштейн КРУ-1р	Крепление под облицовочной конструкции к основанию
1.6		Кронштейн КНс (60,80,90)	Крепление под облицовочной конструкции к основанию

Инв. № подл.	Взам. инв. №
Подп. и дата	

Изм.	Кол.	Лист	№ док.	Подпись	Дата

Спецификация изделий и материалов

Лист
т.4



ТН-Фасад Вент
 Спецификация узлов

Лист	Общий вид	Наименование	Назначение
1.7		Удлинитель кронштейна УД-КНС	Увеличение отнoса конструкции от плоскости основания, компенсация отклонений поверхности основания, крепление горизонтального несущего профиля
1.8		Удлинители кронштейна УД-КР-0(70) 80 мм УД-КР-0(70) 120 мм	Увеличение отнoса конструкции от плоскости основания, компенсация отклонений поверхности основания, крепление горизонтального несущего профиля
1.9		Удлинитель кронштейна КРУ	Увеличение отнoса конструкции от плоскости основания, компенсация отклонений поверхности основания, крепление горизонтального несущего профиля
1.10		Удлинитель кронштейна УД-КР-С(90)	Увеличение отнoса конструкции от плоскости основания, компенсация отклонений поверхности основания, крепление несущего профиля

Взам. инв. №	
Подп. и дата	
Инв. № подл.	

Изм.	Кол.	Лист	№ док.	Подпись	Дата

Спецификация изделий и материалов

Лист
 т.4.1



ТН-Фасад Вент
 Спецификация узлов

Лист	Общий вид	Наименование	Назначение
1.11		Удлинитель кронштейна УД-КР-С(70)	Увеличение отнoса конструкции от плоскости основания, компенсация отклонений поверхности основания, крепление горизонтального несущего профиля
1.12		Удлинитель кронштейна УД-КPY-1р	Увеличение отнoса конструкции от плоскости основания, компенсация отклонений поверхности основания, крепление горизонтального несущего профиля
1.13		Удлинитель кронштейна УД-КНс 27	Увеличение отнoса конструкции от плоскости основания, компенсация отклонений поверхности основания, крепление горизонтального несущего профиля
1.29		Кронштейн крепления обрамлений оконного проема	Крепление обрaмлений оконного проема к стене

Взам. инв. №	
Подп. и дата	
Инв. № подл.	

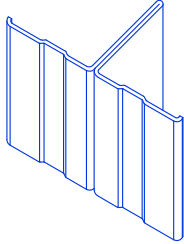
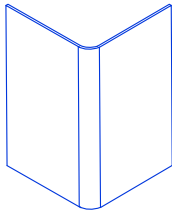
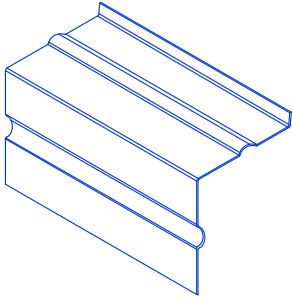
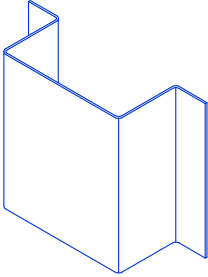
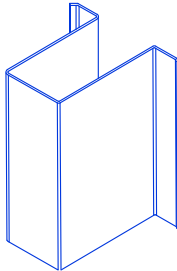
Изм.	Кол.	Лист	№ док.	Подпись	Дата

Спецификация изделий и материалов

Лист
 т.4.2



ТН-Фасад Вент
 Спецификация узлов

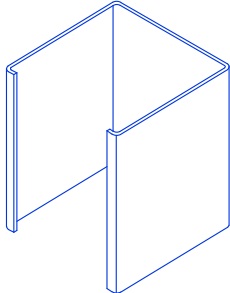
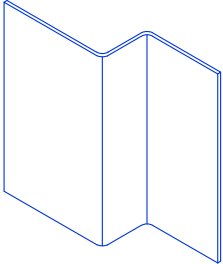
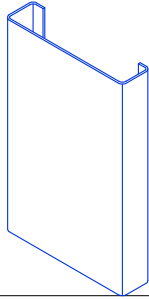
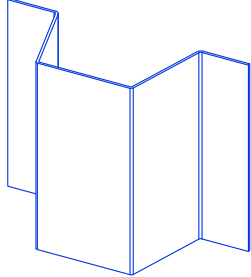
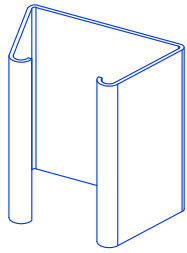
Лист	Общий вид	Наименование	Назначение
1.14		Профиль Т-образный ТО	Несущий вертикальный профиль для крепления облицовки
1.15		Профиль Г-образный ГО	Несущий вертикальный профиль для крепления облицовки, горизонтальный несущий профиль
1.16		Профиль Г-образный ГО-2р	Несущий вертикальный профиль для крепления облицовки, горизонтальный несущий профиль
1.24		Профиль П-образный ПО	Несущий вертикальный профиль для крепления облицовки
1.25		Профиль П-образный ПОу	Несущий вертикальный профиль для крепления облицовки

Взам. инв. №	
Подп. и дата	
Инв. № подл.	

Изм.	Кол.	Лист	№ док.	Подпись	Дата	Спецификация изделий и материалов	Лист
							т.4.3



ТН-Фасад Вент
 Спецификация узлов

Лист	Общий вид	Наименование	Назначение
1.26		Фиксирующая накладка ФН-ПОу	Соединение профилей ПОу, компенсация температурных расширений
1.18		Профиль Z-образный ZO	Несущий вертикальный профиль для крепления облицовки
1.17		Профиль С-образный СО	Несущий вертикальный профиль для крепления облицовки
1.27		Профиль шляпный ПШ	Несущий вертикальный профиль для крепления облицовки
1.28		Фиксирующая накладка ФН-ПШ	Соединение профилей ПШ, компенсация температурных расширений

Инв. № подл.	Взам. инв. №
Подп. и дата	

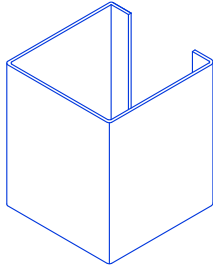
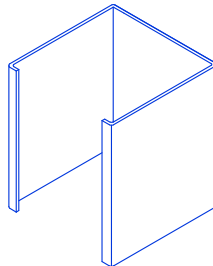
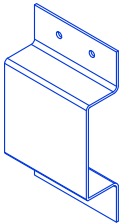
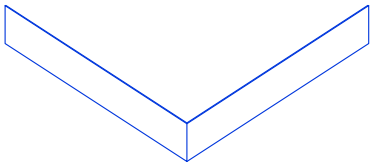
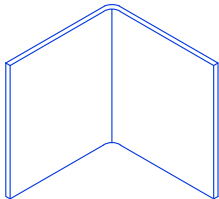
Изм.	Кол.	Лист	№ док.	Подпись	Дата

Спецификация изделий и материалов

Лист
 т.4.4



ТН-Фасад Вент
 Спецификация узлов

Лист	Общий вид	Наименование	Назначение
1.19, 1.21		Профиль ПК/1	Несущий профиль для крепления облицовки, горизонтальный несущий профиль
1.20, 1.22		Фиксирующая накладка ФН-ПК/1	Соединение профилей ПК/1, компенсация температурных расширений
1.23		Адаптер 19,5 мм ФН-ПК/1 60-80	Соединение профилей ПК/1 разной глубины
1.30		Полка угловая ПУ	Крепление элементов под облицовочной конструкции на внешнем углу
1.31		Крепежный уголок	Крепление дополнительных вертикальных и горизонтальных профилей

Взам. инв. №	
Подп. и дата	
Инв. № подл.	

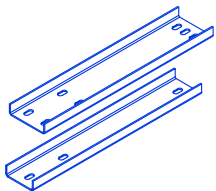
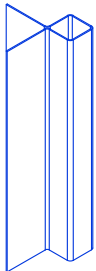
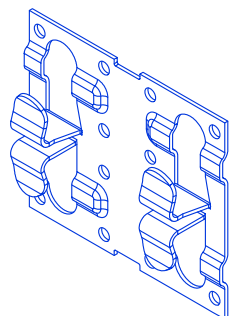
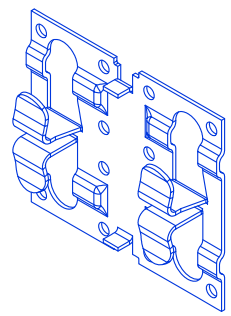
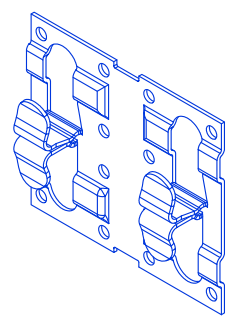
Изм.	Кол.	Лист	№ док.	Подпись	Дата

Спецификация изделий и материалов

Лист
 т.4.5



ТН-Фасад Вент
 Спецификация узлов

Лист	Общий вид	Наименование	Назначение
1.35		Консоль угловая К-1, Консоль угловая К-2	Крепление элементов подоблицовочной конструкции на внешнем углу
1.36		Декоративная планка внешнего угла	Декоративная защита стыков облицовочных плит на внешних углах здания
1.37		Кляммер рядовой	Крепление керамогранитных плит на рядовых плоскостях
1.37		Кляммер рядовой с разделительным усом	Крепление керамогранитных плит на рядовых плоскостях
1.38		Кляммер рядовой БЗ	Крепление керамогранитных плит на рядовых плоскостях

Инв. № подл.	Подп. и дата	Взам. инв. №

Изм.	Кол.	Лист	№ док.	Подпись	Дата	Спецификация изделий и материалов	Лист
							т.4.6



ТН-Фасад Вент
 Спецификация узлов

Лист	Общий вид	Наименование	Назначение
1.38		Кляммер рядовой 01	Крепление керамогранитных плит на рядовых плоскостях
1.39		Кляммер угловой	Крепление керамогранитных плит на углах и в зонах примыканий
1.39		Кляммер угловой Б3	Крепление керамогранитных плит на углах и в зонах примыканий
1.40		Кляммер угловой-01	Крепление керамогранитных плит на углах и в зонах примыканий
1.41		Кляммер рядовой Н (невидимый)	Крепление керамогранитных плит на рядовых плоскостях

Инв. № подл.	Взам. инв. №
Подп. и дата	

Изм.	Кол.	Лист	№ док.	Подпись	Дата

Спецификация изделий и материалов

Лист
 т.4.7



ТН-Фасад Вент
 Спецификация узлов

Лист	Общий вид	Наименование	Назначение
1.41		Кляммер стартовый Н (невидимый)	Крепление керамогранитных плит на начальных и конечных участках вертикального профиля
1.42		Кляммер угловой Н (невидимый)	Крепление керамогранитных плит на углах и в зонах примыканий
1.43		Паронитовая прокладка ПКР "КРАБ" 4мм	Обеспечение зазора между облицовочной плитой и кляммером "КРАБ"
1.34		Шайба усиливающая ШУ РЖ	Увеличение несущей способности кронштейнов
1.32		Прокладка термоизолирующая (паронитовая)	Разрыв термических воздействий между основанием и подоблицовочной конструкцией

Инв. № подл.	Подп. и дата	Взам. инв. №

Изм.	Кол.	Лист	№ док.	Подпись	Дата

Спецификация изделий и материалов

Лист
 т.4.8



ТН-Фасад Вент
 Спецификация узлов

Лист	Общий вид	Наименование	Назначение
1.33		Прокладка термоизолирующая	Разрыв термических воздействий между основанием и под облицовочной конструкцией
		Анкер, анкерный дюбель	Крепление кронштейнов к основанию
		Тарельчатый дюбель	Крепление теплоизоляционной плиты и ветро-гидрозащитной паропроницаемой мембраны к стене
		Заклепки вытяжные из коррозионностойкой стали	Крепление элементов под облицовочной конструкции между собой, сборка и крепление элементов обрамлений оконных и дверных проемов
		Винт самонарезающий из коррозионностойкой стали	Крепление элементов под облицовочной конструкции между собой

Инв. № подл.	Взам. инв. №
Подп. и дата	
Инв. № подл.	

Изм.	Кол.	Лист	№ док.	Подпись	Дата

Спецификация изделий и материалов

Лист
 т.4.9



ТН-Фасад Вент
 Спецификация узлов

Лист	Общий вид	Наименование	Назначение
		Соединительный комплект М10 (болт, 2 шайбы, гровер, гайка)	Крепление элементов под облицовочной конструкции между собой
		Соединительный комплект М8 (болт, 2 шайбы, гровер, гайка)	Крепление элементов под облицовочной конструкции между собой
		Соединительный комплект М6 (болт, 2 шайбы, гровер, гайка)	Крепление элементов под облицовочной конструкции между собой
		Отлив оконный	Обрамление оконного проема
		Обрамление оконного проема верхнее	Обрамление оконного проема, устройство противопожарного короба

Взам. инв. №	
Подп. и дата	
Инв. № подл.	

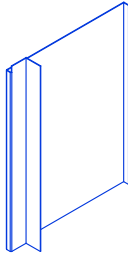
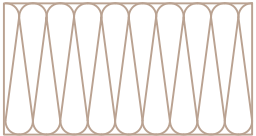
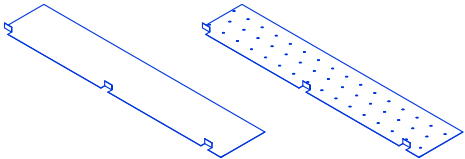
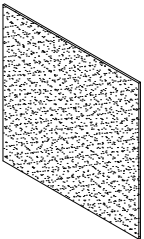
Изм.	Кол.	Лист	№ док.	Подпись	Дата

Спецификация изделий и материалов

Лист
 т.4.10



ТН-Фасад Вент
 Спецификация узлов

Лист	Общий вид	Наименование	Назначение
		Обрамление оконного проема доковое	Обрамление оконного проема, устройство противопожарного короба
		Минераловатная теплоизоляционная плита	Теплоизоляция фасадов здания
		Противопожарная отсечка	Защита от распространения пожара
		Плита из керамического гранита	Декоративная облицовка фасадов здания

Взам. инв. №	
Подп. и дата	
Инв. № подл.	

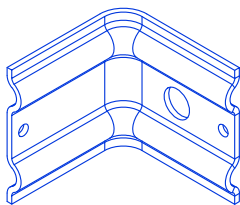
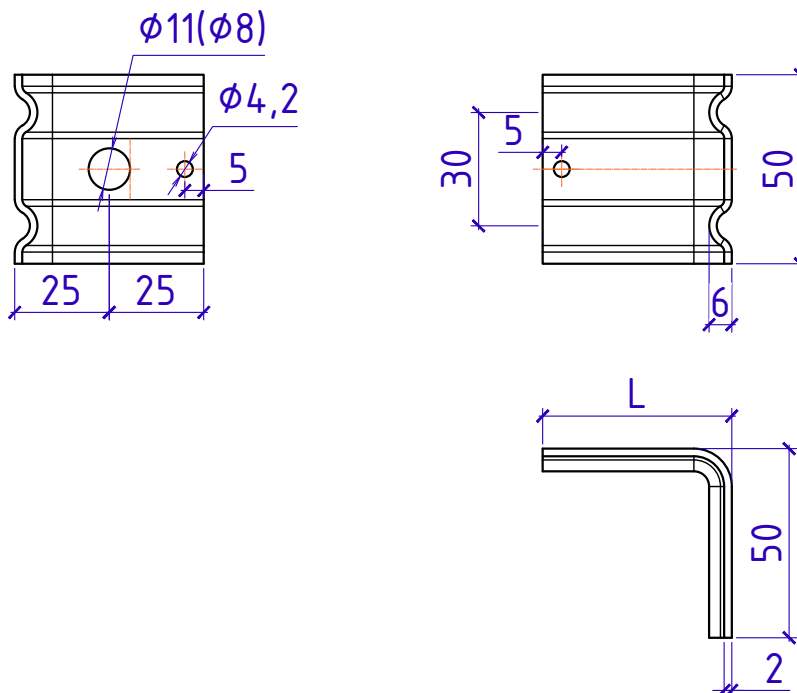
Изм.	Кол.	Лист	№ док.	Подпись	Дата

Спецификация изделий и материалов

Лист
 т.4.11



Элементы навесной фасадной системы.
Кронштейн КР-L/50/50



Наименование	L, мм
Кронштейн КР-50/50/50	50
Кронштейн КР-70/50/50	70
Кронштейн КР-100/50/50	100
Кронштейн КР-130/50/50	130
Кронштейн КР-150/50/50	150
Кронштейн КР-180/50/50	180
Кронштейн КР-200/50/50	200
Кронштейн КР-230/50/50	230
Кронштейн КР-250/50/50	250
Кронштейн КР-280/50/50	280
Кронштейн КР-300/50/50	300
Кронштейн КР-350/50/50	350

1. Применение шайбы с данным кронштейном на усмотрение проектировщика. Допускается применение шайбы М10 DIN 988(DIN 433) или аналога. При установке анкера шайба не должна деформироваться
2. С данным кронштейном применяется паронитовая (термоизолирующая) прокладка 50x50x2 либо 60x60x2

Инв. № подл.	Взам. инв. №
	Подп. и дата

Изм.	Кол.	Лист	№ док.	Подпись	Дата

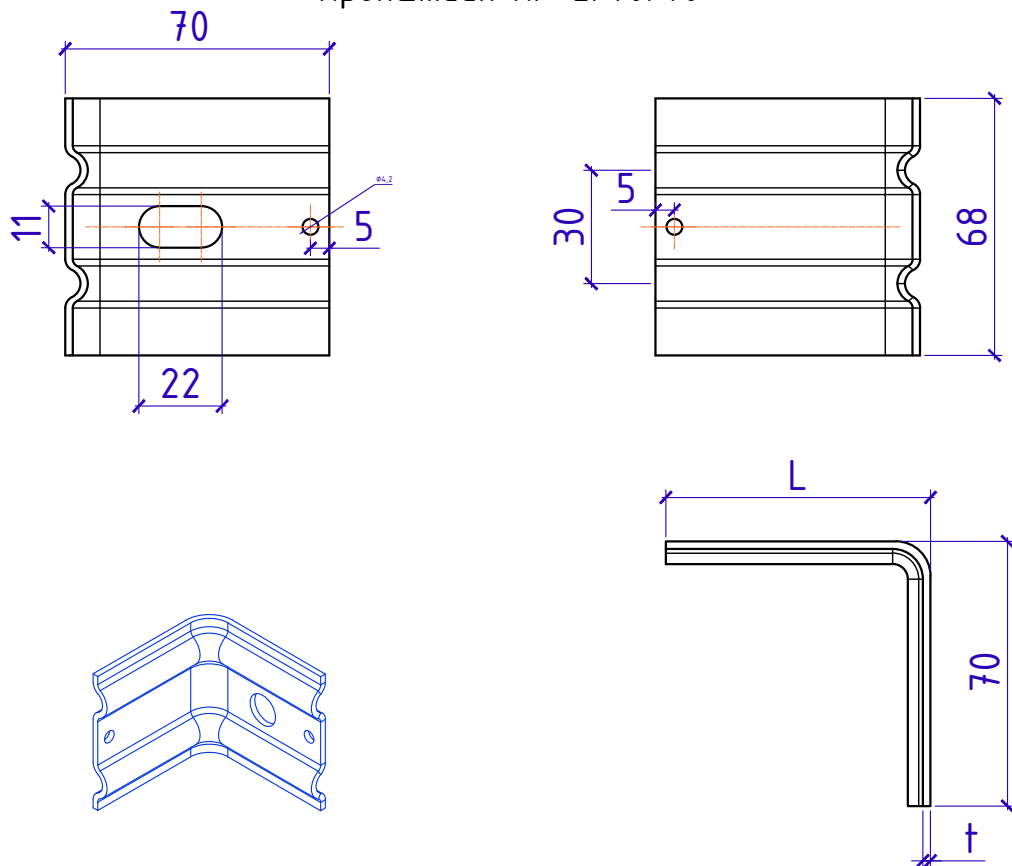
Элементы навесной фасадной системы.
Кронштейн КР-L/50/50

Лист
1.1



Элементы навесной фасадной системы.

Кронштейн КР-L/70/70



Наименование	L, мм	t, мм
Кронштейн КР-70/70/70	70	1,2; 2,0
Кронштейн КР-100/70/70	100	1,2; 2,0
Кронштейн КР-130/70/70	130	1,2; 2,0
Кронштейн КР-150/70/70	150	1,2; 2,0
Кронштейн КР-180/70/70	180	1,2; 2,0
Кронштейн КР-200/70/70	200	1,2; 2,0
Кронштейн КР-230/70/70	230	1,2; 2,0
Кронштейн КР-250/70/70	250	1,2; 2,0
Кронштейн КР-280/70/70	280	1,2; 2,0
Кронштейн КР-300/70/70	300	1,2; 2,0
Кронштейн КР-350/70/70	350	1,2; 2,0

1. Применение шайбы с данным кронштейном на усмотрение проектировщика. Допускается применение шайбы M10 DIN 988(DIN 433) или аналога. При установке анкера шайба не должна деформироваться
2. С данным кронштейном применяется паронитовая (термоизолирующая) прокладка 70x70x2

Взам. инв. №

Подп. и дата

Инв. № подл.

Изм.	Кол.	Лист	№ док.	Подпись	Дата

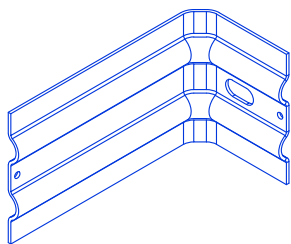
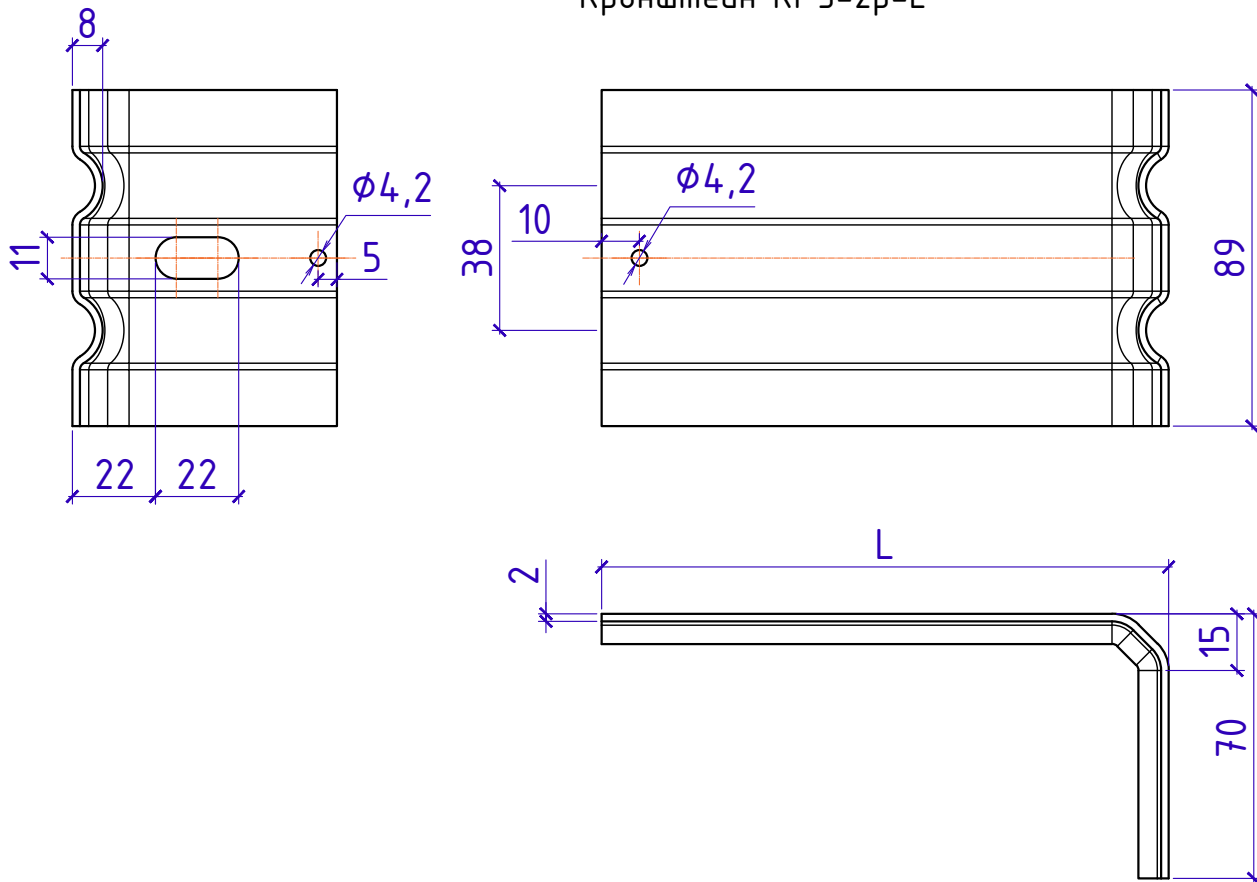
Элементы навесной фасадной системы.
Кронштейн КР-L/70/70

Лист

1.2



Элементы навесной фасадной системы.
Кронштейн КРУ-2р-L



Наименование	L, мм
Кронштейн КРУ-2р-100	100
Кронштейн КРУ-2р-130	130
Кронштейн КРУ-2р-150	150
Кронштейн КРУ-2р-180	180
Кронштейн КРУ-2р-200	200
Кронштейн КРУ-2р-230	230
Кронштейн КРУ-2р-250	250
Кронштейн КРУ-2р-280	280
Кронштейн КРУ-2р-300	300
Кронштейн КРУ-2р-350	350

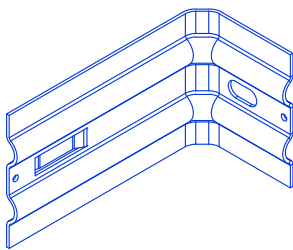
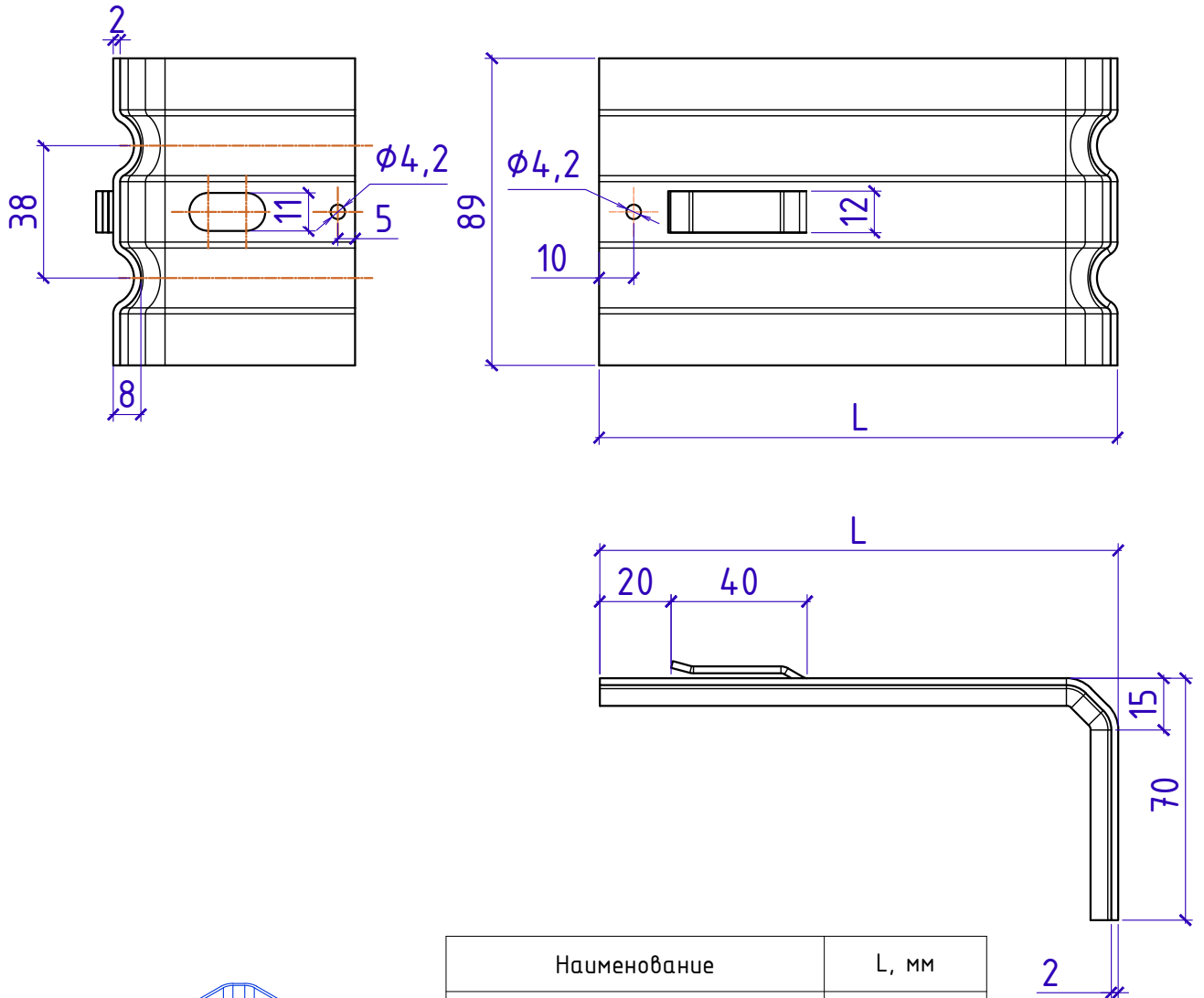
1. Применение шайбы с данным кронштейном на усмотрение проектировщика. Допускается применение шайбы M10 DIN 988(DIN 433) или аналога. При установке анкера шайба не должна деформироваться
2. С данным кронштейном применяется паронитовая (термоизолирующая) прокладка 80x90x2

Инв. № подл.	Взам. инв. №

Изм.	Кол.	Лист	№ док.	Подпись	Дата



Элементы навесной фасадной системы.
Кронштейн КР-Н-L



Наименование	L, мм
Кронштейн КР-Н-100	100
Кронштейн КР-Н-130	130
Кронштейн КР-Н-150	150
Кронштейн КР-Н-180	180
Кронштейн КР-Н-200	200
Кронштейн КР-Н-230	230
Кронштейн КР-Н-250	250
Кронштейн КР-Н-280	280
Кронштейн КР-Н-300	300
Кронштейн КР-Н-350	350

- Данный кронштейн применяется с Шайбой ШУ РЖ 30х33х2
- С данным кронштейном применяется паронитовая (термоизолирующая) прокладка 80х90х2

Взам. инв. №

Подп. и дата

Инв. № подл.

Изм.	Кол.	Лист	№ док.	Подпись	Дата

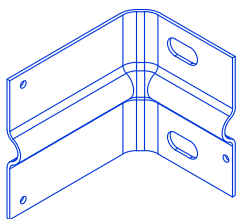
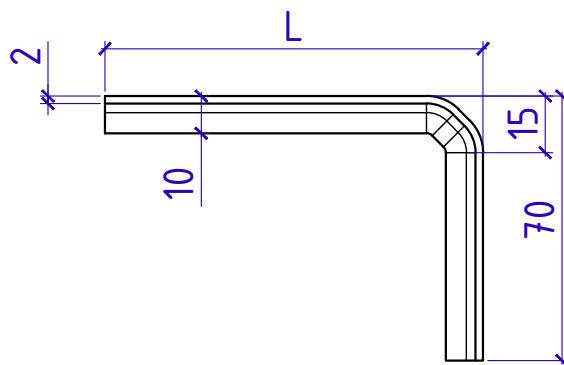
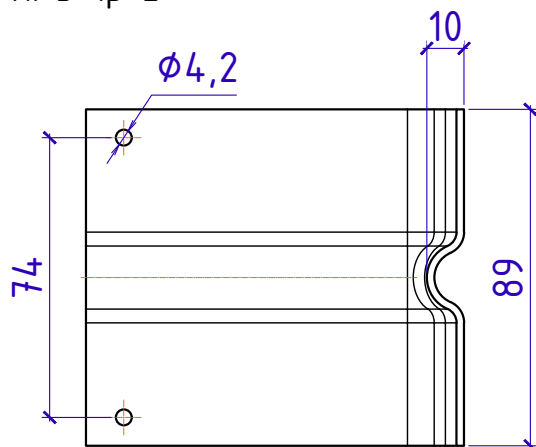
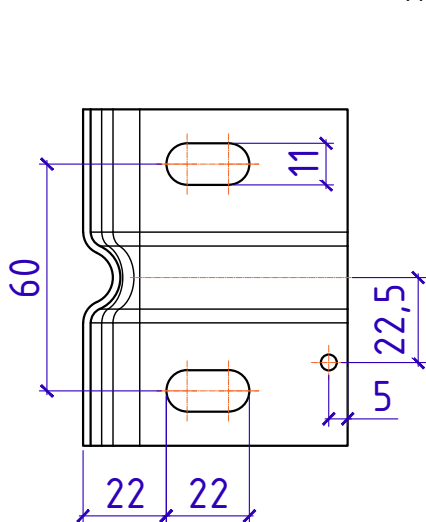
Элементы навесной фасадной системы.
Кронштейн КР-Н-L

Лист

1.4



Элементы навесной фасадной системы.
Кронштейн КРУ-1р-L



Наименование	L, мм
Кронштейн КРУ-1р-100	100
Кронштейн КРУ-1р-130	130
Кронштейн КРУ-1р-150	150
Кронштейн КРУ-1р-180	180
Кронштейн КРУ-1р-200	200
Кронштейн КРУ-1р-230	230
Кронштейн КРУ-1р-250	250
Кронштейн КРУ-1р-280	280
Кронштейн КРУ-1р-300	300
Кронштейн КРУ-1р-350	350
Кронштейн КРУ-1р-400	400

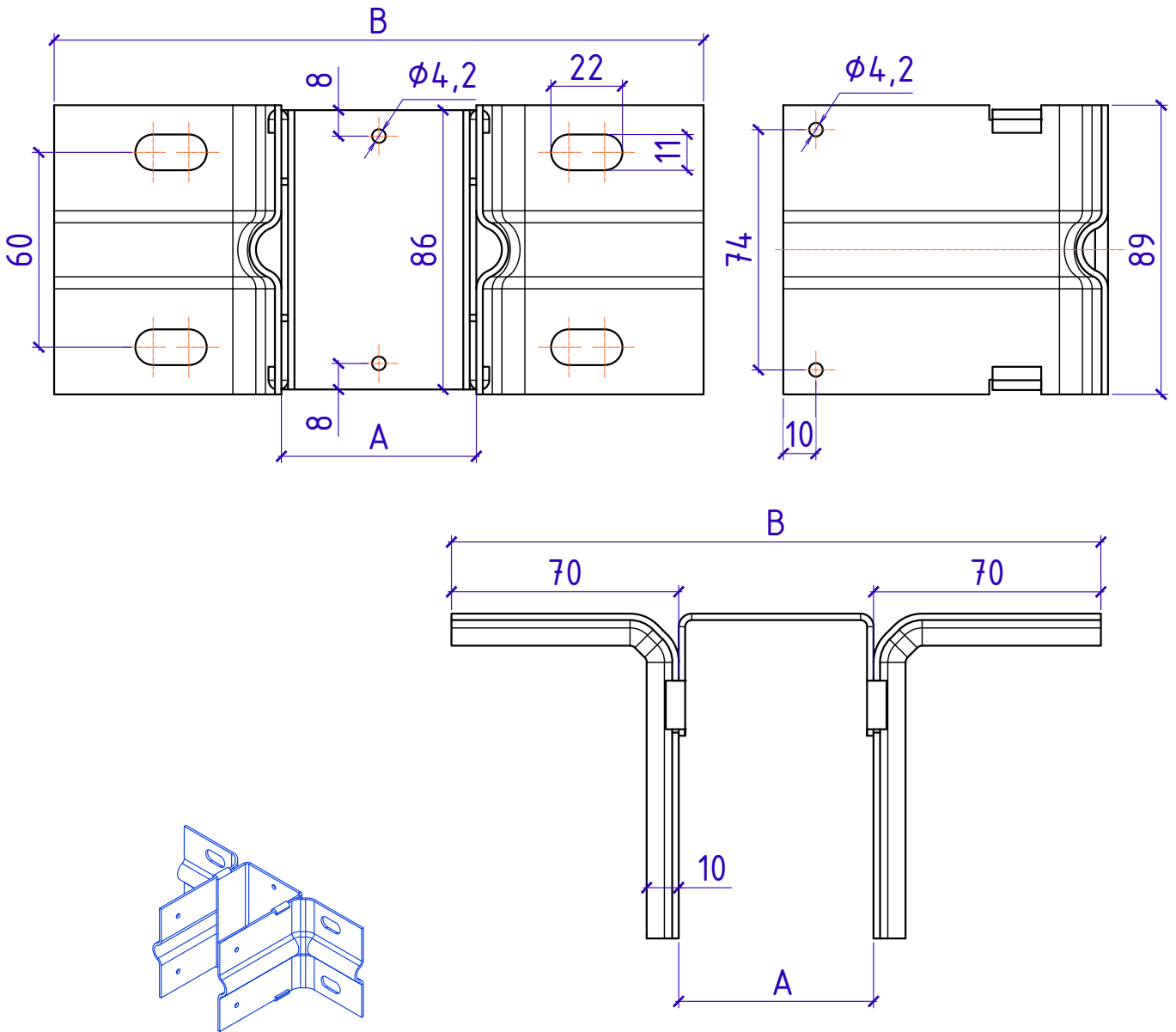
1. Данный кронштейн применяется с Шайбой ШУ РЖ 30х33х2
2. С данным кронштейном применяется паронитовая (термоизолирующая) прокладка 60х90х2

Инв. № подл.	Подп. и дата	Взам. инв. №

Изм.	Кол.	Лист	№ док.	Подпись	Дата



Элементы навесной фасадной системы.
Кронштейн КНс (60/80/90)-L



Наименование	A, мм	B, мм	L, мм
Кронштейн КНс (60)-L	60	200	100, 130, 150, 180, 200, 230, 250, 280, 300, 350, 400
Кронштейн КНс (80)-L	80	220	
Кронштейн КНс (90)-L	90	230	

1. Данный кронштейн применяется с Шайбой ШУ РЖ 30x33x2
2. С данным кронштейном применяется паронитовая (термоизолирующая) прокладка 210x90x2 либо 230x90x2 в зависимости от ширины кронштейна

Элементы навесной фасадной системы.
Кронштейн КНс (60/80/90)-L

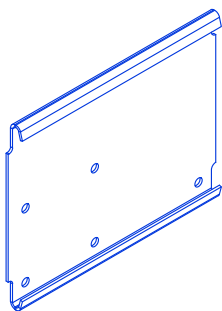
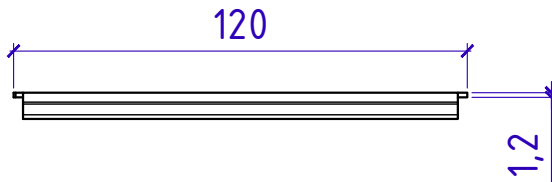
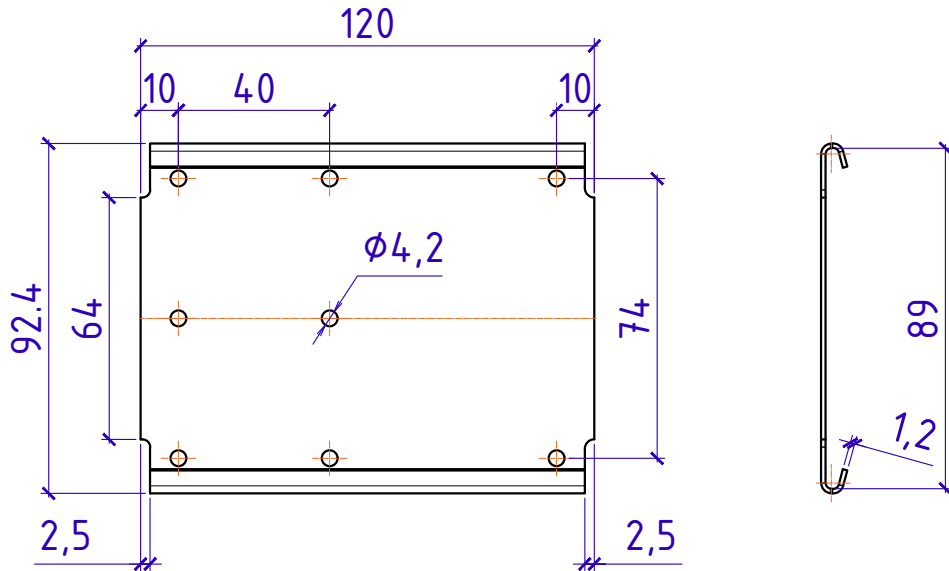
Лист

1.6

Изм.	Кол.	Лист	№ док.	Подпись	Дата
------	------	------	--------	---------	------



Элементы навесной фасадной системы.
Удлинитель УД-КНС



Инв. № подл.	Подп. и дата	Взам. инв. №

Изм.	Кол.	Лист	№ док.	Подпись	Дата

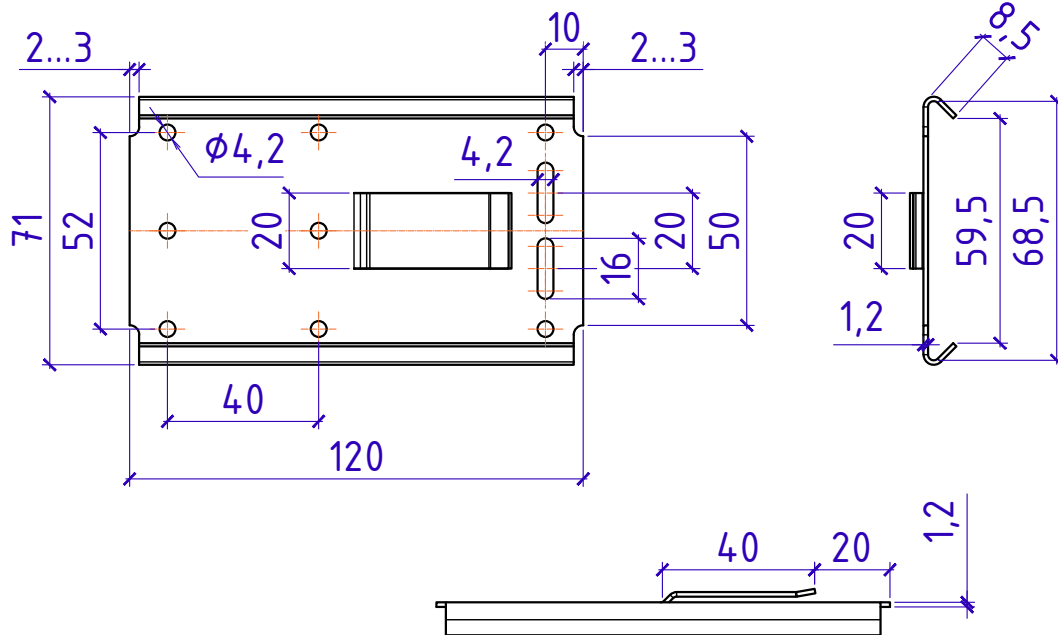
Элементы навесной фасадной системы.
Удлинитель УД-КНС

Лист
1.7

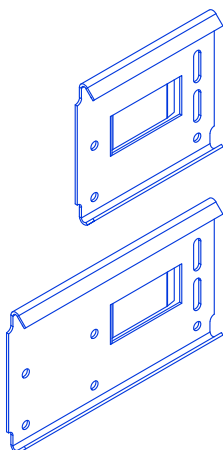
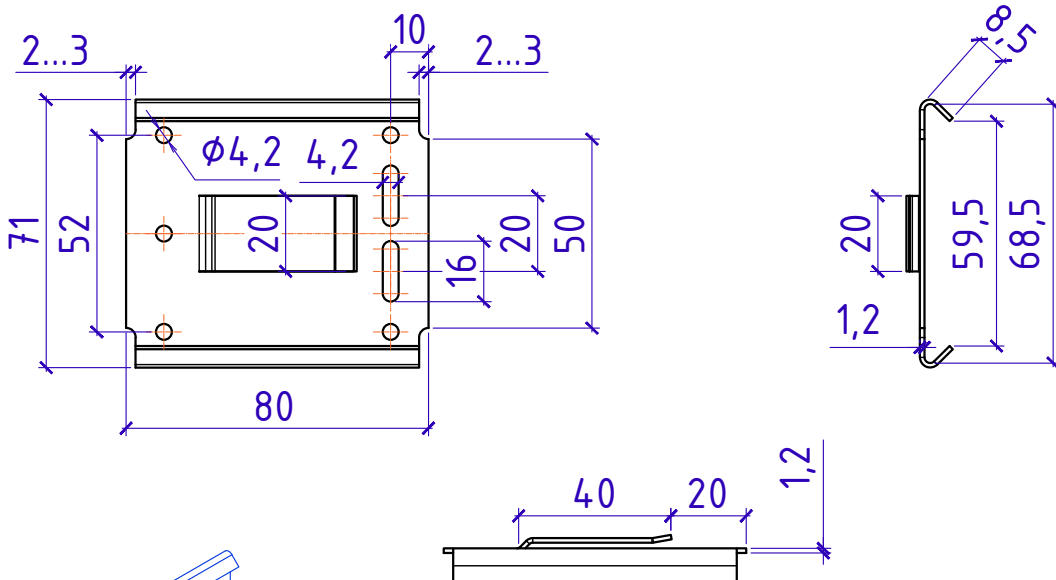


Элементы навесной фасадной системы.

Удлинитель УД-КР-О(70) 120мм



Удлинитель УД-КР-О(70) 80мм



Инв. № подл.	Подп. и дата	Взам. инв. №

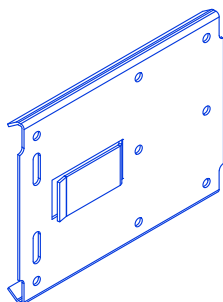
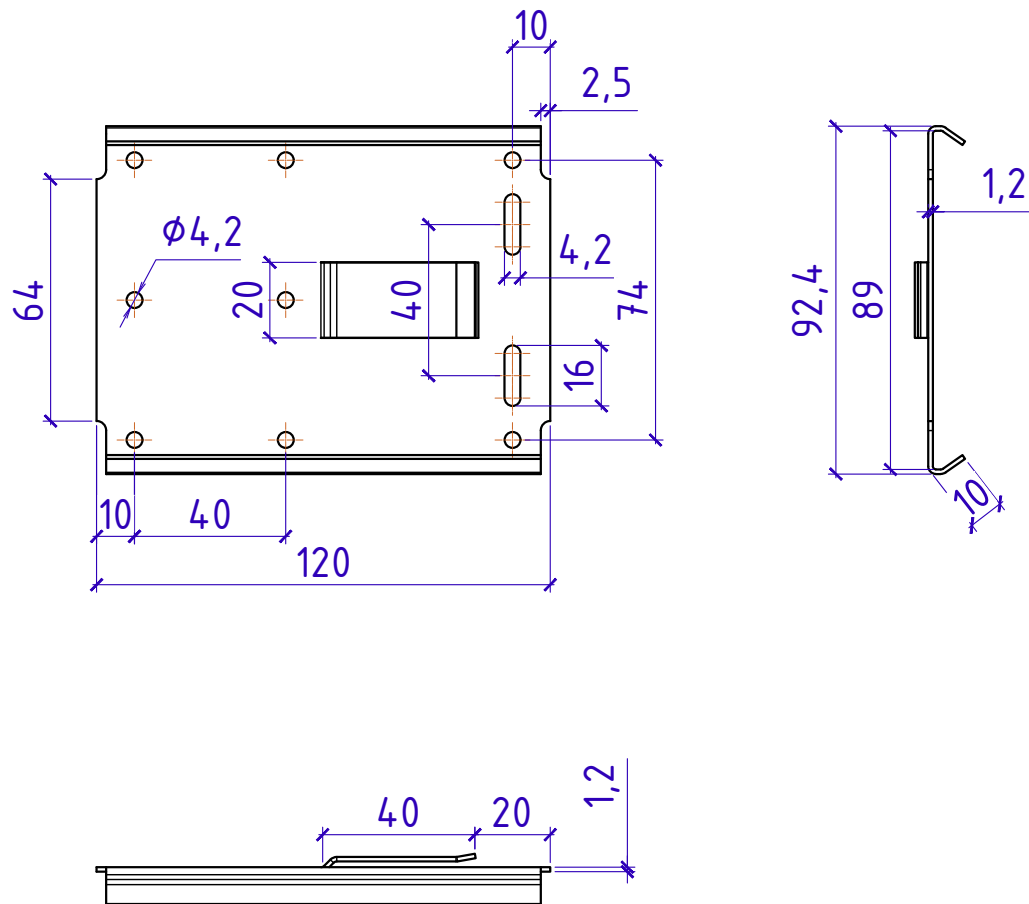
Изм.	Кол.	Лист	№ док.	Подпись	Дата

Элементы навесной фасадной системы.
Удлинитель УД-КР-О(70) 120мм

Лист
1.8



Элементы навесной фасадной системы.
Удлинитель УД-КРУ



Инв. № подл.	Подп. и дата	Взам. инв. №

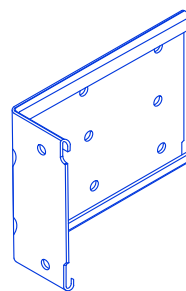
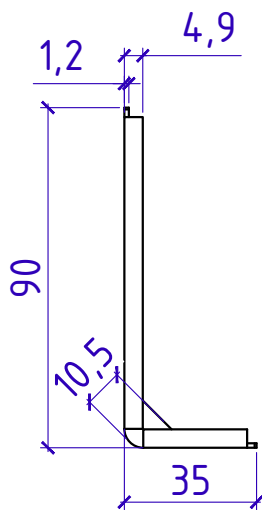
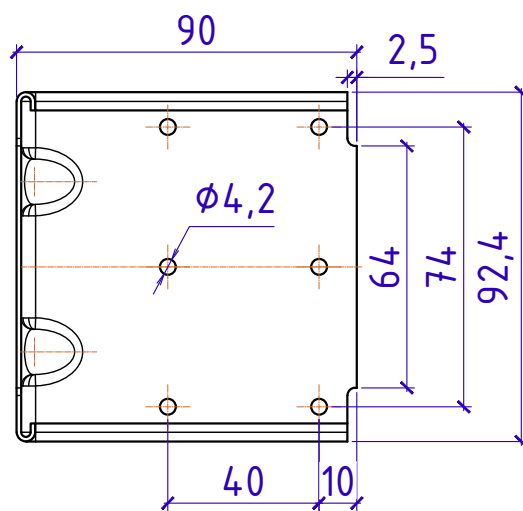
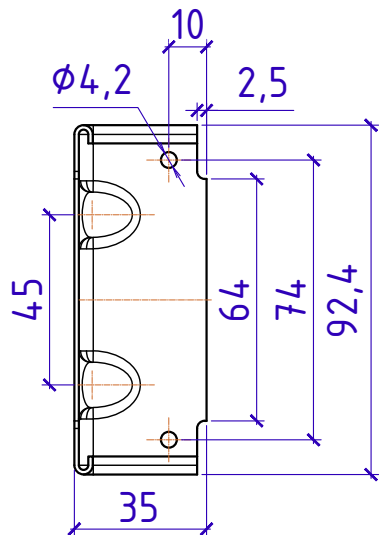
Изм.	Кол.	Лист	№ док.	Подпись	Дата

Элементы навесной фасадной системы.
Удлинитель УД-КРУ

Лист
1.9



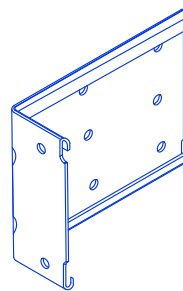
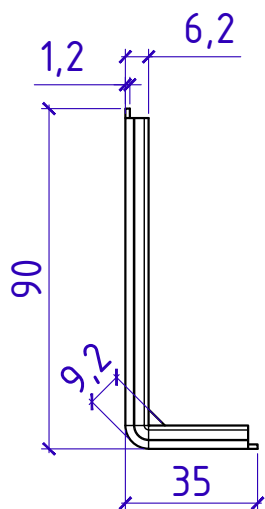
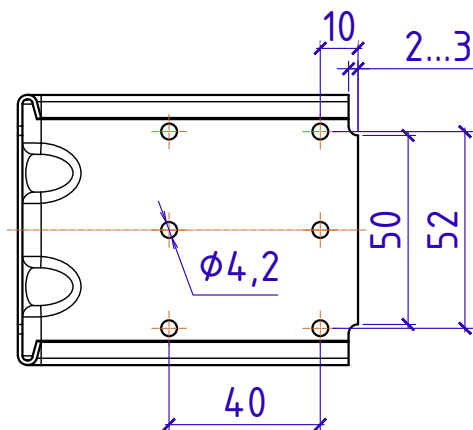
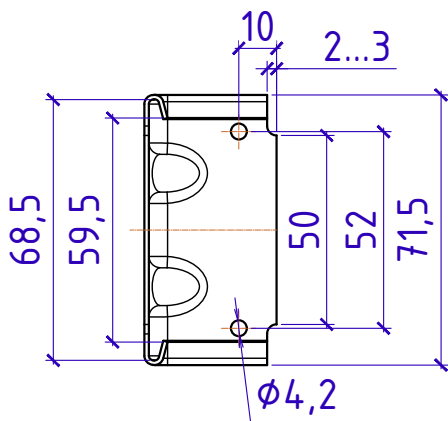
Элементы навесной фасадной системы.
Удлинитель УД-КР-С(90)



Инв. № подл.	Подп. и дата	Взам. инв. №					Элементы навесной фасадной системы. Удлинитель УД-КР-С(90)	Лист	
			Изм.	Кол.	Лист	№ док.		Подпись	Дата



Элементы навесной фасадной системы.
Удлинитель УД-КР-С(70)



Инв. № подл.	Подп. и дата	Взам. инв. №

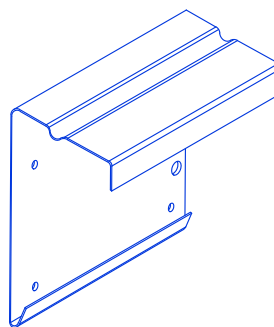
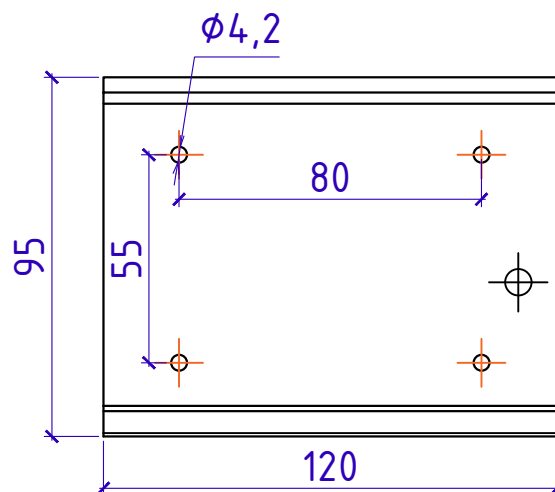
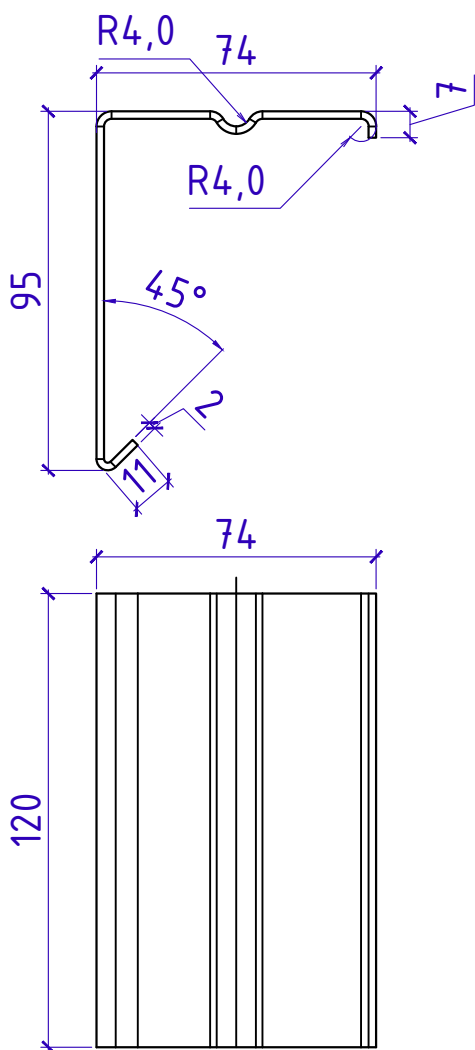
Изм.	Кол.	Лист	№ док.	Подпись	Дата

Элементы навесной фасадной системы.
Удлинитель УД-КР-С(70)

Лист
1.11



Элементы навесной фасадной системы.
Удлинитель УД-КРУ-1р



Инв. № подл.	Подп. и дата	Взам. инв. №

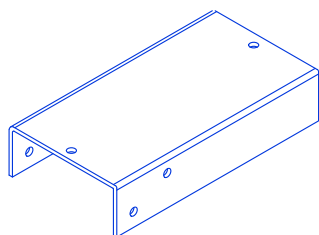
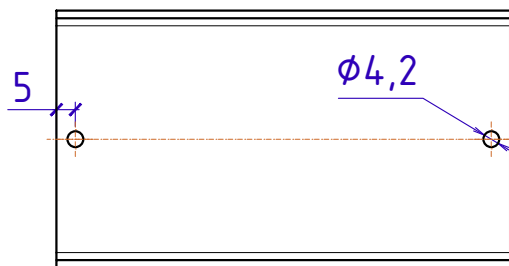
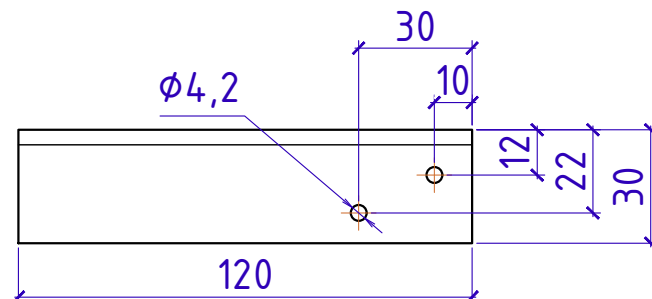
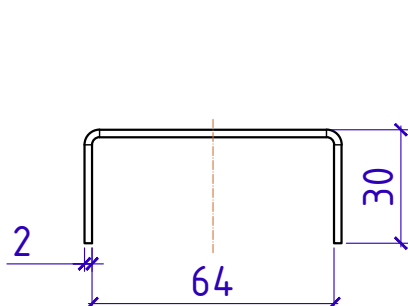
Изм.	Кол.	Лист	№ док.	Подпись	Дата

Элементы навесной фасадной системы.
Удлинитель УД-КРУ-1р

Лист
1.12



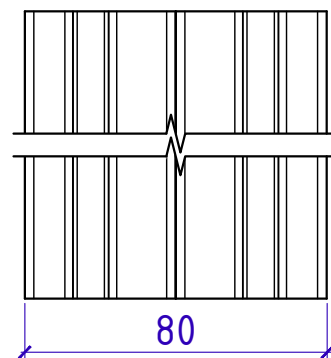
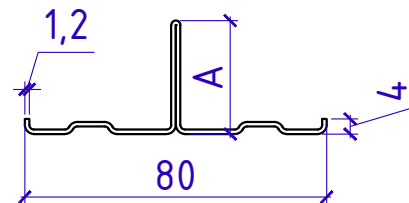
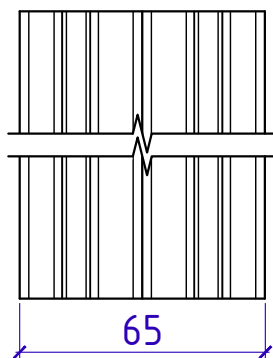
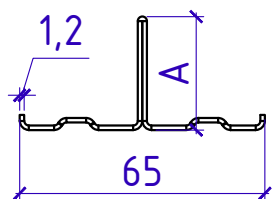
Элементы навесной фасадной системы.
Удлинитель УД-КНс 27



Инв. № подл.	Подп. и дата	Взам. инв. №					Элементы навесной фасадной системы. Удлинитель УД-КНс 27	Лист 1.13
Изм.	Кол.	Лист	№ док.	Подпись	Дата			

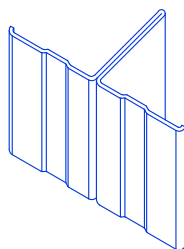
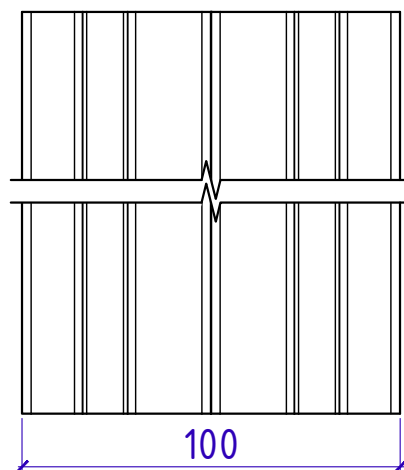
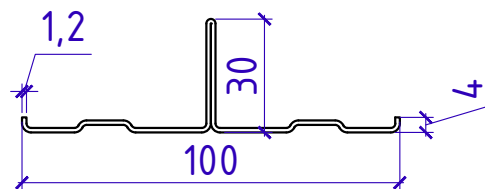


Элементы навесной фасадной системы.
Профиль Т0



Наименование	A, мм	t, мм
Профиль Т0-65/30/t	30	1,2
Профиль Т0-65/50/t	50	1,2

Наименование	A, мм	t, мм
Профиль Т0-80/30/t	30	1,2
Профиль Т0-80/50/t	50	1,2



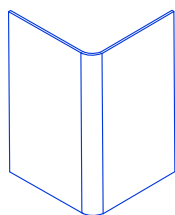
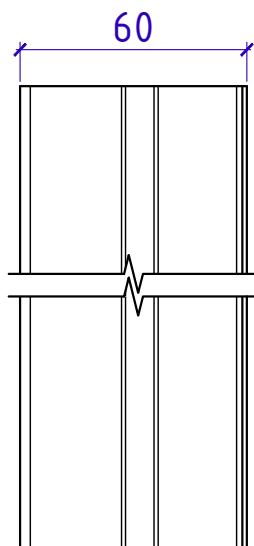
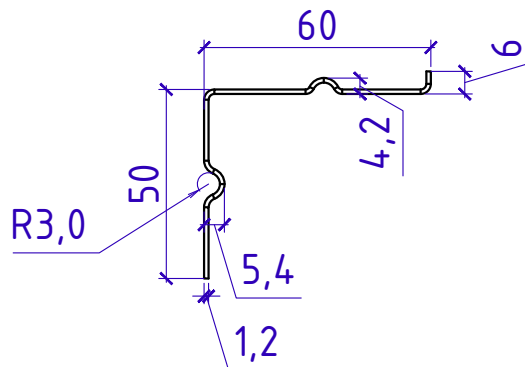
Длина профиля выбирается в зависимости от конструктивных особенностей объекта строительства.

Инв. № подл.	Взам. инв. №
Изм.	Подп. и дата

Изм.	Кол.	Лист	№ док.	Подпись	Дата
------	------	------	--------	---------	------



Элементы навесной фасадной системы.
Профиль Г-образный ГО



Длина профиля выбирается в зависимости от конструктивных особенностей объекта строительства

Инв. № подл.	Подп. и дата	Взам. инв. №

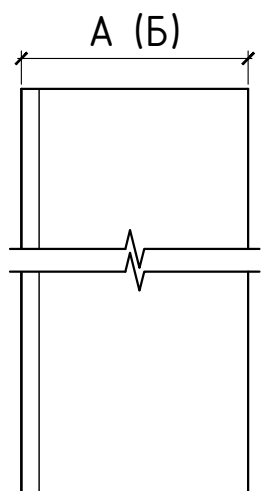
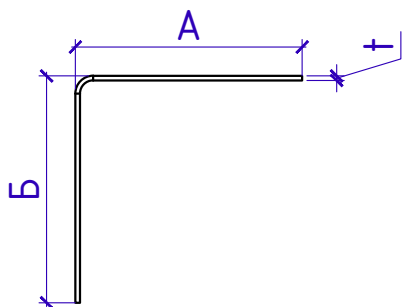
Изм.	Кол.	Лист	№ док.	Подпись	Дата

Элементы навесной фасадной системы.
Профиль Г-образный ГО

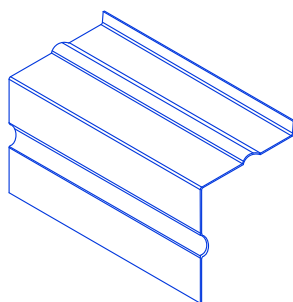
Лист
1.15



Элементы навесной фасадной системы.
Профиль ГО-2р



Наименование	A, мм	B, мм	t, мм
Профиль ГО-30/40/t	30	40	1,2; 1,5; 2,0
Профиль ГО-40/40/t	40	40	1,2; 1,5; 2,0
Профиль ГО-50/40/t	50	40	1,2; 1,5; 2,0
Профиль ГО-50/50/t	50	50	1,2; 1,5; 2,0
Профиль ГО-60/40/t	60	40	1,2; 1,5; 2,0
Профиль ГО-50/70/t	50	70	1,2; 1,5; 2,0
*Профиль ГО-45/45/t	45	45	1,2; 1,5; 2,0
*Профиль ГО-60/50/t	60	50	1,2; 1,5; 2,0
*Профиль ГО-60/60/t	60	60	1,2; 1,5; 2,0
*Профиль ГО-70/70/t	70	70	1,2; 1,5; 2,0



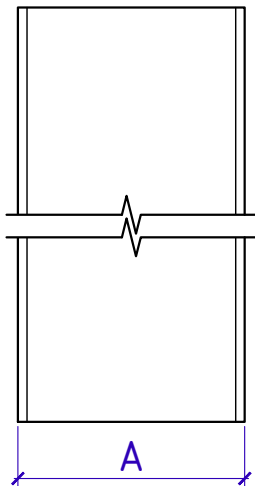
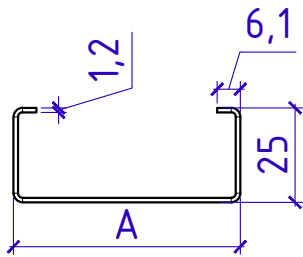
1. Длина профиля выбирается в зависимости от конструктивных особенностей объекта строительства.
2. Профиля, отмеченные *, а также профили толщин 1,5 и 2,0 мм производятся под заказ. Срок поставки уточняется индивидуально.

Взам. инв. №	
Подп. и дата	
Инв. № подл.	

Изм.	Кол.	Лист	№ док.	Подпись	Дата

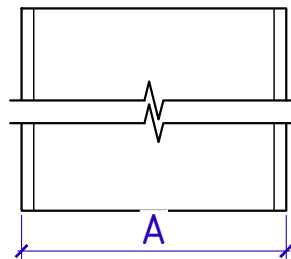
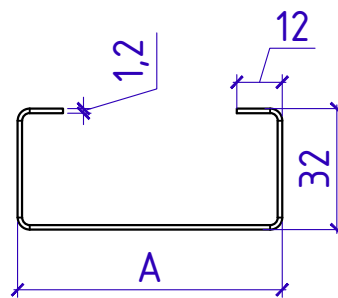


Элементы навесной фасадной системы.
Профиль СО



Наименование	A, мм	t, мм
Профиль СО-50	50	1,2
Профиль СО-60	60	1,2
Профиль СО-80	80	1,2
Профиль СО-90	90	1,2

Профиль СО-к



Наименование	A, мм	t, мм
Профиль СО-к-70	70	1,2
Профиль СО-к-80	80	1,2

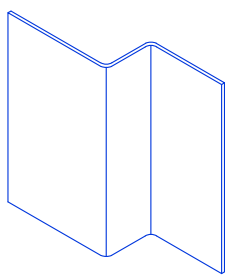
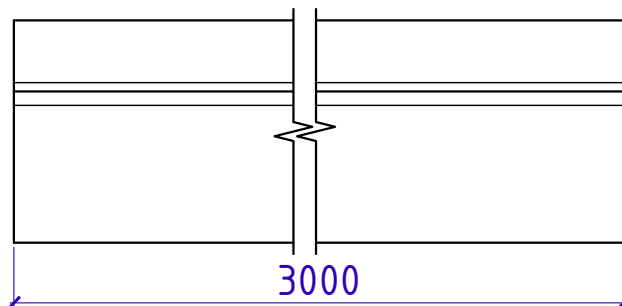
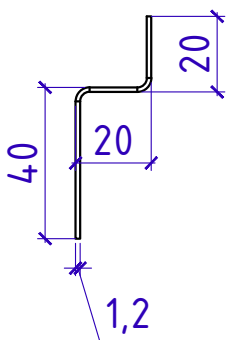
Длина профиля выбирается в зависимости от конструктивных особенностей объекта строительства.

Инв. № подл.	Взам. инв. №
Изм.	Подп. и дата

Кол.	Лист	№ док.	Подпись	Дата
------	------	--------	---------	------



Элементы навесной фасадной системы. Профиль Z0



Длина профиля выбирается в зависимости от конструктивных особенностей объекта строительства.

Инв. № подл.	Подп. и дата	Взам. инв. №

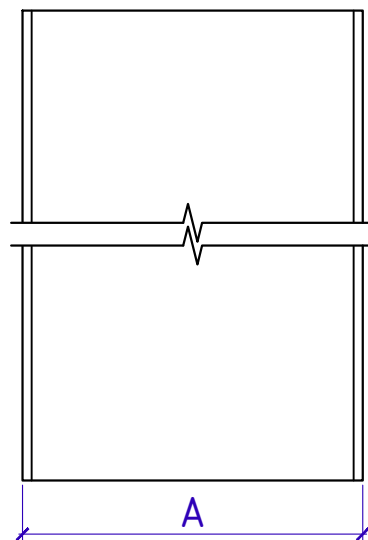
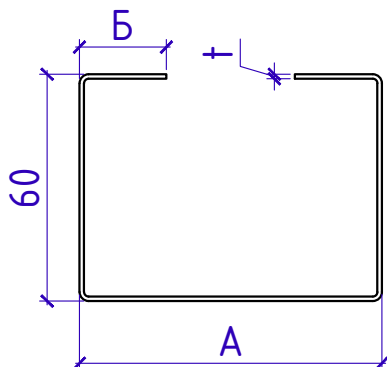
Изм.	Кол.	Лист	№ док.	Подпись	Дата

Элементы навесной фасадной системы. Профиль Z0

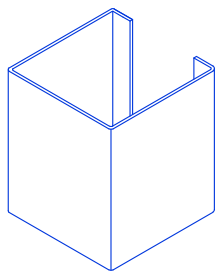
Лист 1.18



Элементы навесной фасадной системы. Профиль ПК/1-60



Наименование	A, мм	B, мм	t, мм
Профиль ПК/1-60/60/1,2	60	20	1,2
Профиль ПК/1-80/60/1,2	80	23	1,2
Профиль ПК/1-90/60/1,2	90	23	1,2
Профиль ПК/1-60/60/1,5	60	20	1,5
Профиль ПК/1-80/60/1,5	80	23	1,5
Профиль ПК/1-90/60/1,5	90	23	1,5



Длина профиля выбирается в зависимости от конструктивных особенностей объекта строительства.

Взам. инв. №

Подп. и дата

Инв. № подл.

Изм.	Кол.	Лист	№ док.	Подпись	Дата

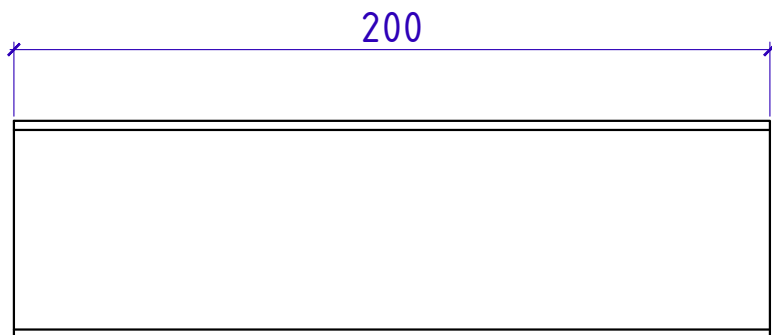
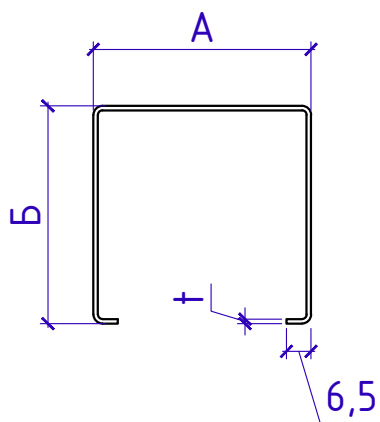
Элементы навесной фасадной системы. Профиль
ПК/1-60

Лист

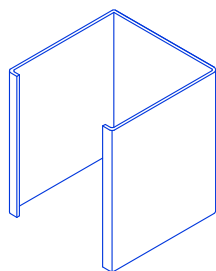
1.19



Элементы навесной фасадной системы. Фиксирующая
накладка ФН-ПК/1-60



Наименование	А, мм	Б, мм	t, мм
Фиксирующая накладка ФН-ПК/1-60/60/1,2	57,6	57,6	1,2
Фиксирующая накладка ФН-ПК/1-80/60/1,2	77,6	57,6	1,2
Фиксирующая накладка ФН-ПК/1-90/60/1,2	87,6	57,6	1,2
Фиксирующая накладка ФН-ПК/1-60/60/1,5	57	57	1,5
Фиксирующая накладка ФН-ПК/1-80/60/1,5	77	57	1,5
Фиксирующая накладка ФН-ПК/1-90/60/1,5	87	57	1,5



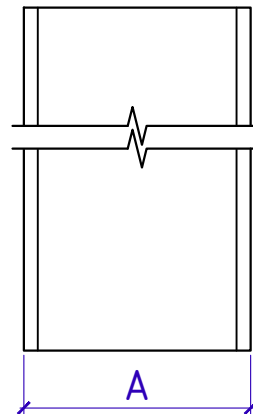
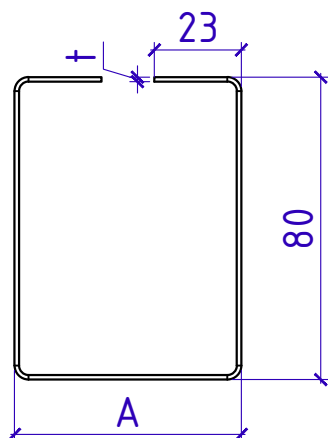
Инв. № подл.	Взам. инв. №				
Подп. и дата					
Изм.	Кол.	Лист	№ док.	Подпись	Дата

Элементы навесной фасадной системы.
Фиксирующая накладка ФН-ПК/1-60

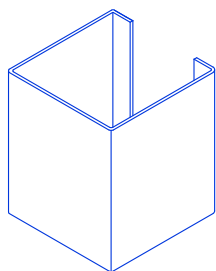
Лист
1.20



Элементы навесной фасадной системы. Профиль ПК/1-80



Наименование	A, мм	t, мм
Профиль ПК/1-60/80/1,2	60	1,2
Профиль ПК/1-80/80/1,2	80	1,2
Профиль ПК/1-90/80/1,2	90	1,2
Профиль ПК/1-60/80/1,5	60	1,5
Профиль ПК/1-80/80/1,5	80	1,5
Профиль ПК/1-90/80/1,5	90	1,5



Длина профиля выбирается в зависимости от конструктивных особенностей объекта строительства.

Взам. инв. №	
Подп. и дата	
Инв. № подл.	

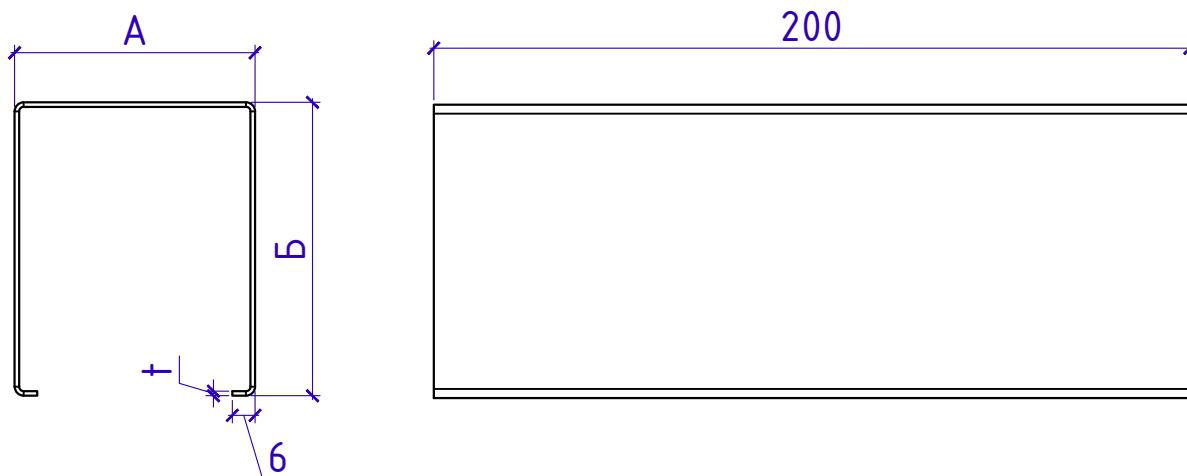
Изм.	Кол.	Лист	№ док.	Подпись	Дата

Элементы навесной фасадной системы. Профиль
ПК/1-80

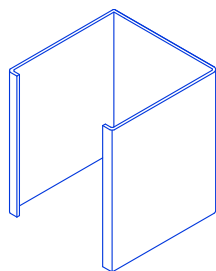
Лист
1.21



Элементы навесной фасадной системы. Фиксирующая
накладка ФН-ПК/1-80



Наименование	A, мм	Б, мм	t, мм
Фиксирующая накладка ФН-ПК/1-60/80/1,2	57,6	77,6	1,2
Фиксирующая накладка ФН-ПК/1-80/80/1,2	77,6	77,6	1,2
Фиксирующая накладка ФН-ПК/1-90/80/1,2	87,6	77,6	1,2
Фиксирующая накладка ФН-ПК/1-60/80/1,5	57	77	1,5
Фиксирующая накладка ФН-ПК/1-80/80/1,5	77	77	1,5
Фиксирующая накладка ФН-ПК/1-90/80/1,5	87	77	1,5



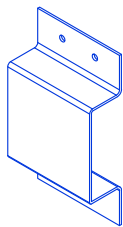
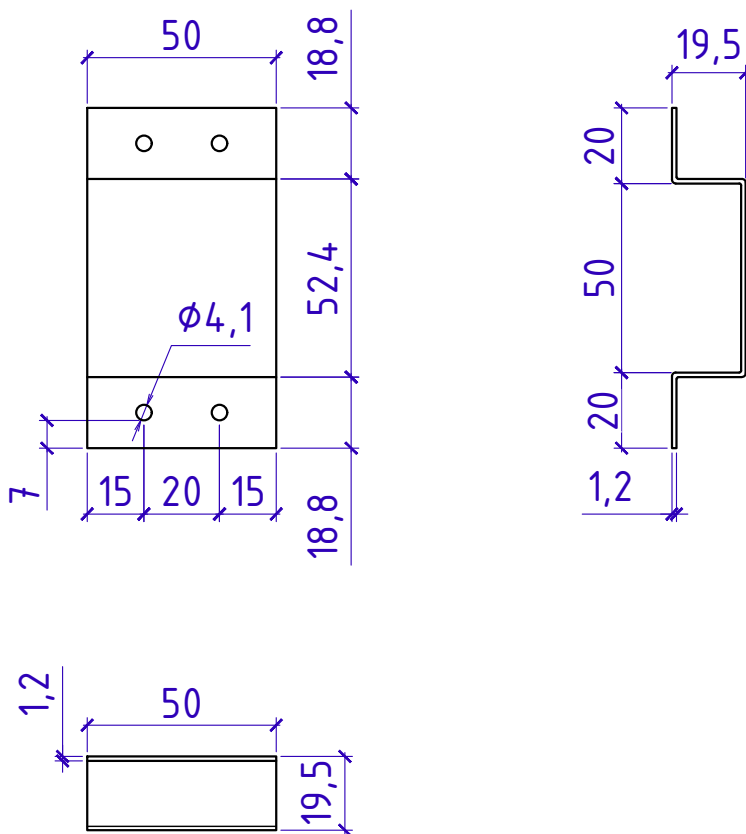
Инв. № подл.	Взам. инв. №				
Подп. и дата					
Изм.	Кол.	Лист	№ док.	Подпись	Дата

Элементы навесной фасадной системы.
Фиксирующая накладка ФН-ПК/1-80

Лист
1.22



Элементы навесной фасадной системы. Адаптер 19,5 мм
ФН-ПК/1 60-80



Инв. № подл.	Подп. и дата	Взам. инв. №

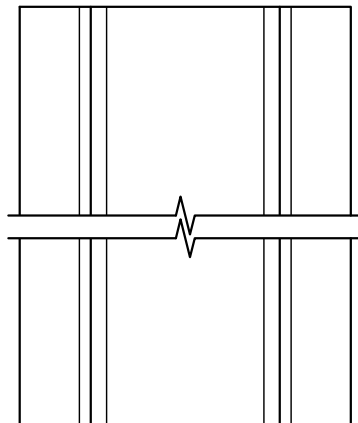
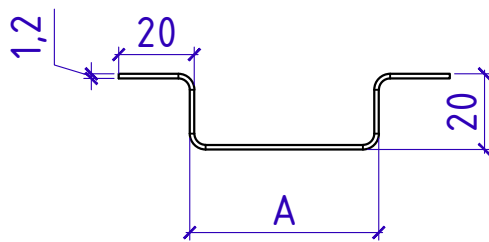
Изм.	Кол.	Лист	№ док.	Подпись	Дата

Элементы навесной фасадной системы.
Адаптер 19,5 мм ФН-ПК/1 60-80

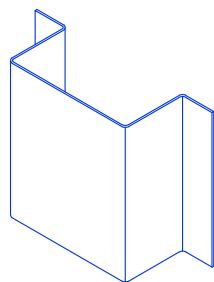
Лист
1.23



Элементы навесной фасадной системы. Профиль ПО-А/20



Наименование	А, мм
Профиль ПО-50/20/1,2	50
Профиль ПО-60/20/1,2	60
Профиль ПО-65/20/1,2	65
Профиль ПО-80/20/1,2	80
Профиль ПО-90/20/1,2	90
Профиль ПО-100/20/1,2	100



Длина профиля выбирается в зависимости от конструктивных особенностей объекта строительства.

Взам. инв. №	
Подп. и дата	
Инв. № подл.	

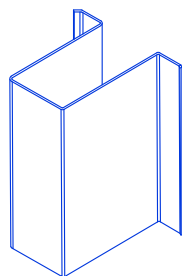
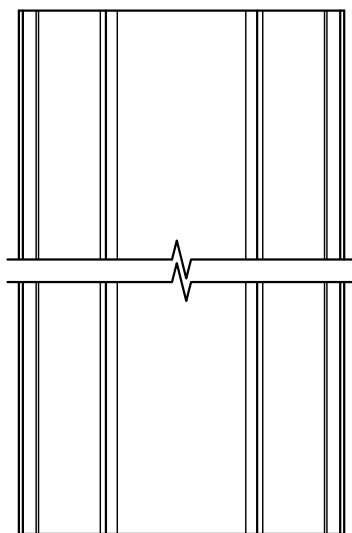
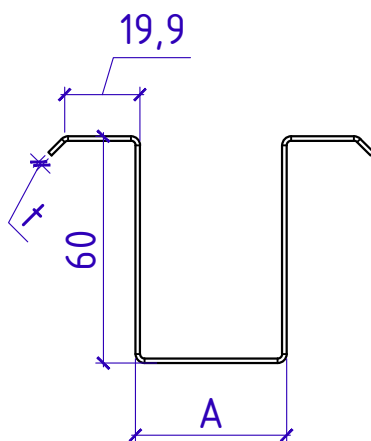
Изм.	Кол.	Лист	№ док.	Подпись	Дата

Элементы навесной фасадной системы. Профиль
ПО-А/20

Лист
1.24



Элементы навесной фасадной системы. Профиль ПОу-А/60/6



Наименование	A, мм	t, мм
Профиль ПОу-40/60/6/1,2	40	1,2
Профиль ПОу-60/60/6/1,2	60	1,2
Профиль ПОу-80/60/6/1,2	80	1,2
Профиль ПОу-90/60/6/1,2	90	1,2
Профиль ПОу-40/60/6/1,5	40	1,5
Профиль ПОу-60/60/6/1,5	60	1,5
Профиль ПОу-80/60/6/1,5	80	1,5
Профиль ПОу-90/60/6/1,5	90	1,5

Длина профиля выбирается в зависимости от конструктивных особенностей объекта строительства.

Взам. инв. №	
Подп. и дата	
Инв. № подл.	

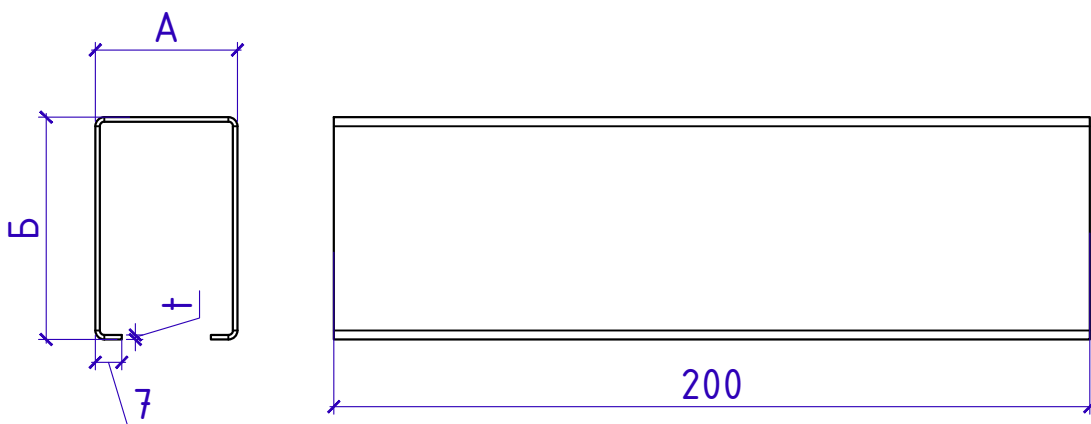
Изм.	Кол.	Лист	№ док.	Подпись	Дата

Элементы навесной фасадной системы. Профиль
ПОу-А/60/6

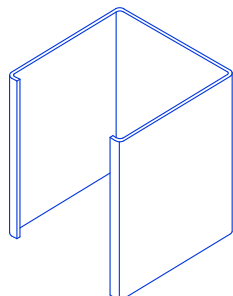
Лист
1.25



Элементы навесной фасадной системы. Фиксирующая
накладка ФН-ПОу



Наименование	A, мм	B, мм	t, мм
Фиксирующая накладка ФН-ПОу-40/60/6/1,2	37,6	58,8	1,2
Фиксирующая накладка ФН-ПОу-60/60/6/1,2	57,6	58,8	1,2
Фиксирующая накладка ФН-ПОу-80/60/6/1,2	77,6	58,8	1,2
Фиксирующая накладка ФН-ПОу-90/60/6/1,2	87,6	58,8	1,2
Фиксирующая накладка ФН-ПОу-40/60/6/1,5	37	58,2	1,5
Фиксирующая накладка ФН-ПОу-60/60/6/1,5	57	58,2	1,5
Фиксирующая накладка ФН-ПОу-80/60/6/1,5	77	58,2	1,5
Фиксирующая накладка ФН-ПОу-90/60/6/1,5	87	58,2	1,5



Взам. инв. №	
Подп. и дата	
Инв. № подл.	

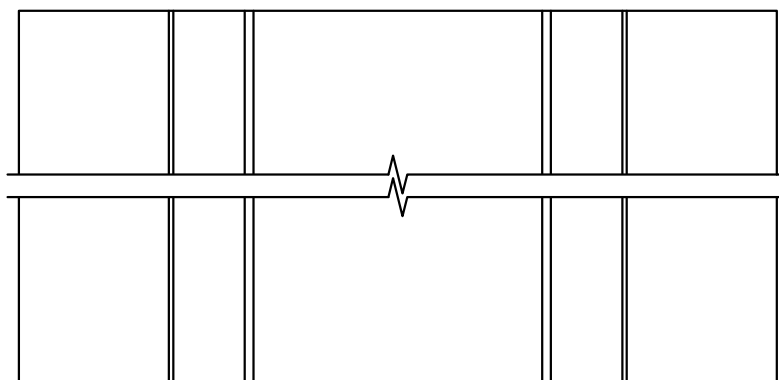
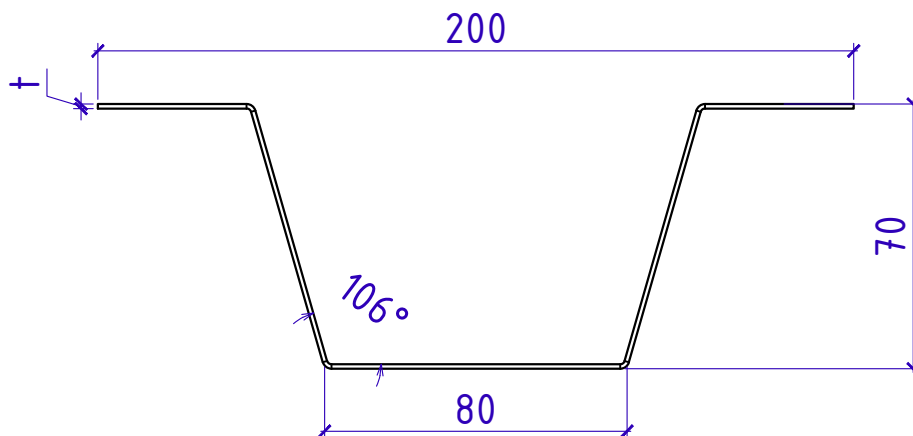
Изм.	Кол.	Лист	№ док.	Подпись	Дата

Элементы навесной фасадной системы.
Фиксирующая накладка ФН-ПОу

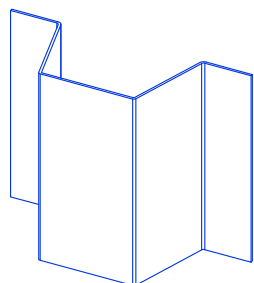
Лист
1.26



Элементы навесной фасадной системы. Профиль ПШ-80/70/40



Наименование	t, мм
Профиль ПШ 80/70/40/1,2	1,2
Профиль ПШ 80/70/40/1,5	1,5



Длина профиля выбирается в зависимости от конструктивных особенностей объекта строительства.

Взам. инв. №	
Подп. и дата	
Инв. № подл.	

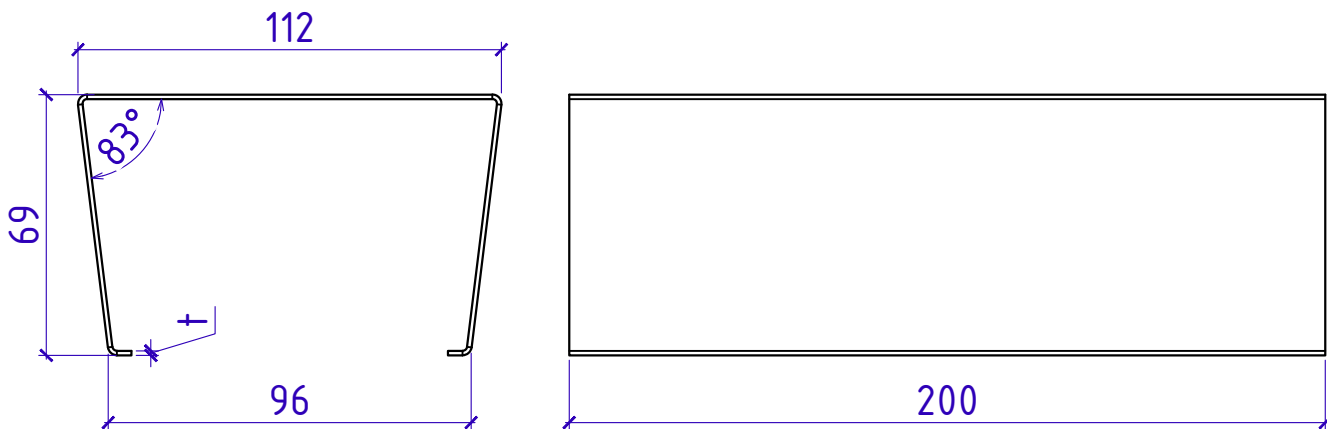
Изм.	Кол.	Лист	№ док.	Подпись	Дата

Элементы навесной фасадной системы. Профиль
ПШ-80/70/40

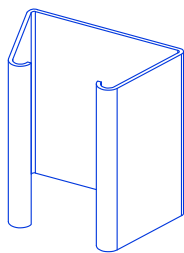
Лист
1.27



Элементы навесной фасадной системы. Фиксирующая
накладка ФН-ПШ



Наименование	t, мм
Фиксирующая накладка ФН-ПШ/1,2	1,2
Фиксирующая накладка ФН-ПШ/1,5	1,5



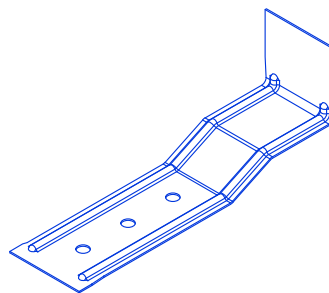
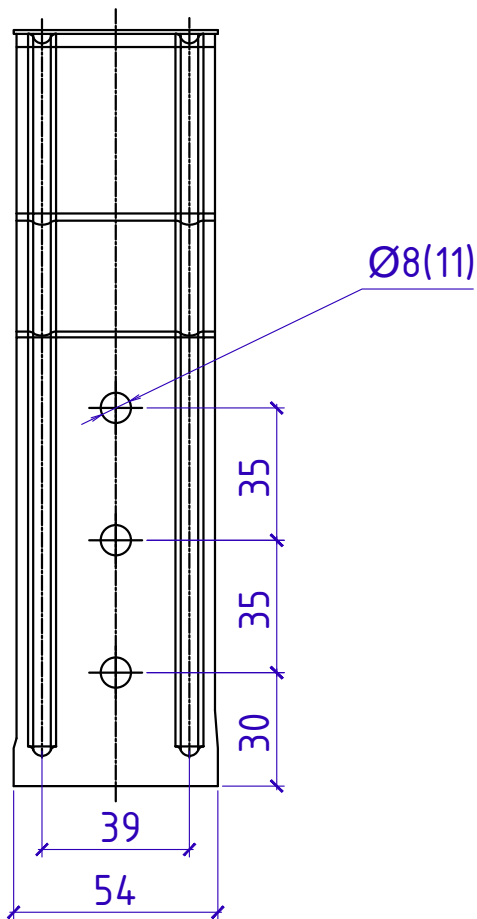
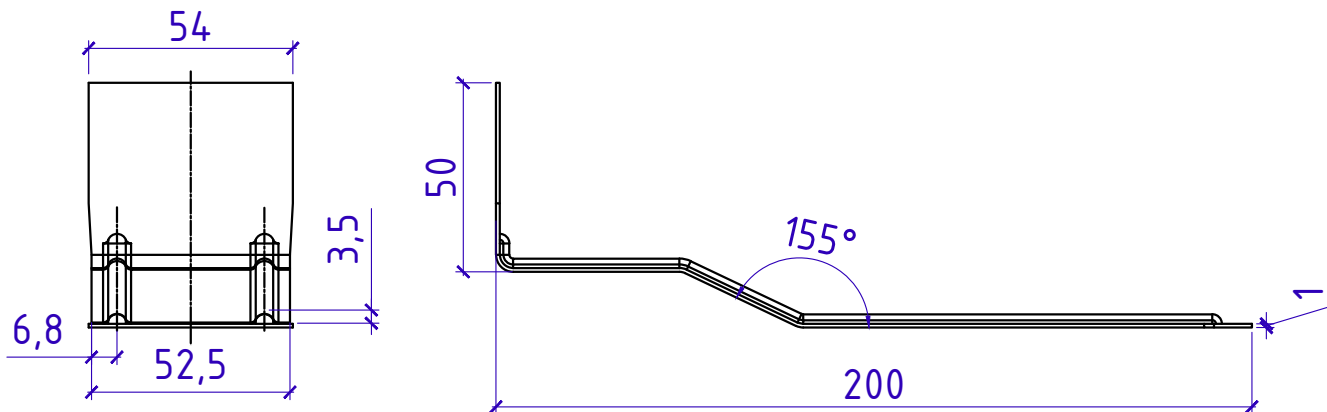
Инв. № подл.	Взам. инв. №
Изм.	Подп. и дата
Кол.	
Лист	
№ док.	
Подпись	
Дата	

Элементы навесной фасадной системы.
Фиксирующая накладка ФН-ПШ

Лист
1.28



Элементы навесной фасадной системы. Кронштейн оконный
L/54/50



1. С данным кронштейном применяется паронитовая (термоизолирующая) прокладка 60x60x2

Инв. № подл.	Подп. и дата	Взам. инв. №

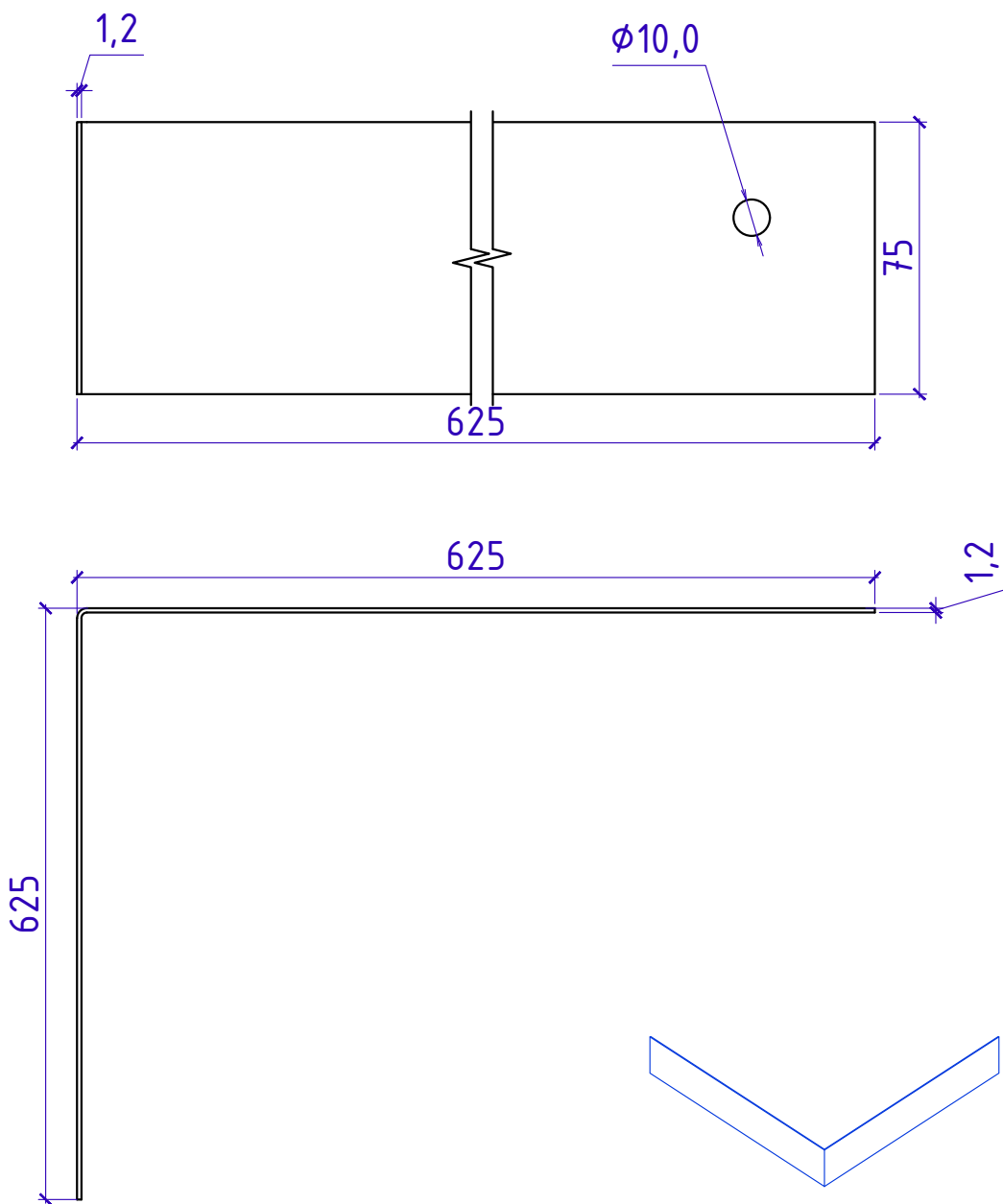
Изм.	Кол.	Лист	№ док.	Подпись	Дата

Элементы навесной фасадной системы.
Кронштейн оконный L/54/50

Лист
1.29



Элементы навесной фасадной системы. Полка угловая ПУ



Инв. № подл.	Подп. и дата	Взам. инв. №

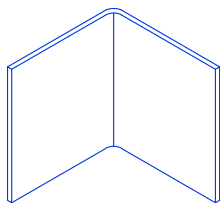
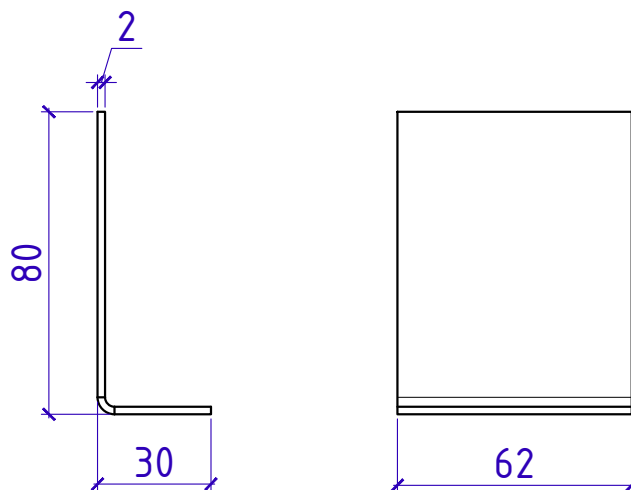
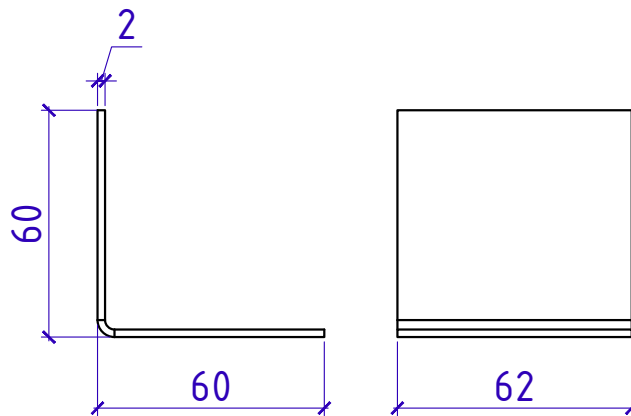
Изм.	Кол.	Лист	№ док.	Подпись	Дата

Элементы навесной фасадной системы. Полка угловая ПУ

Лист
1.30



Элементы навесной фасадной системы. Крепежный уголок



Инв. № подл.	Подп. и дата	Взам. инв. №

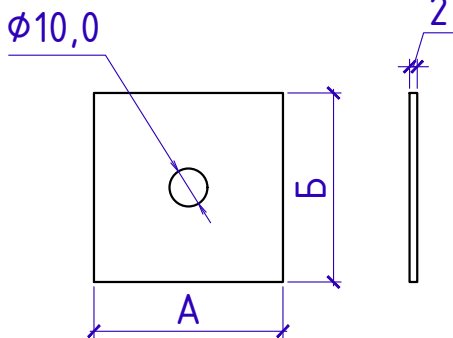
Изм.	Кол.	Лист	№ док.	Подпись	Дата

Элементы навесной фасадной системы.
Крепежный уголок

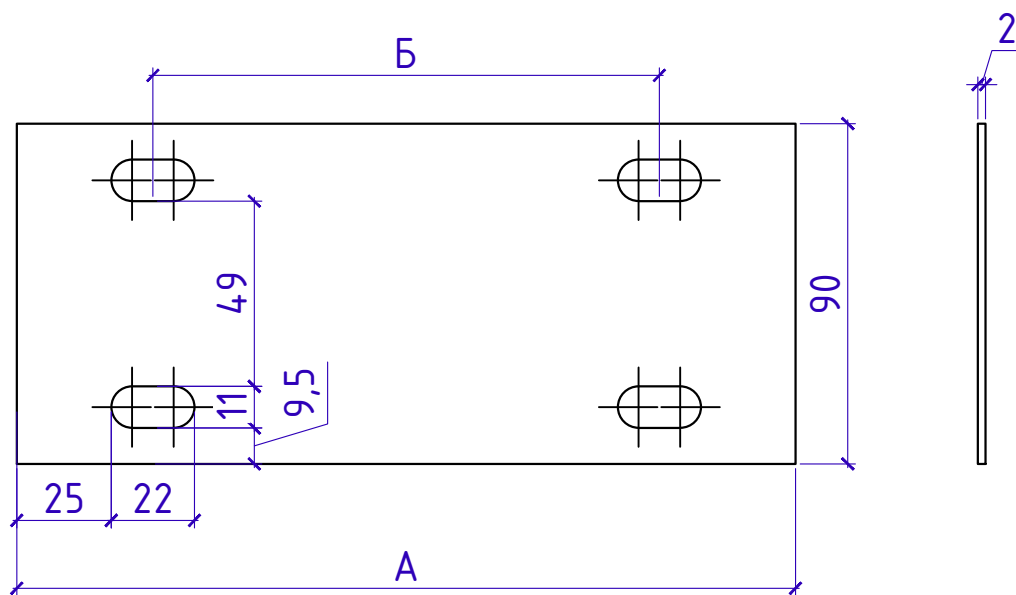
Лист
1.31



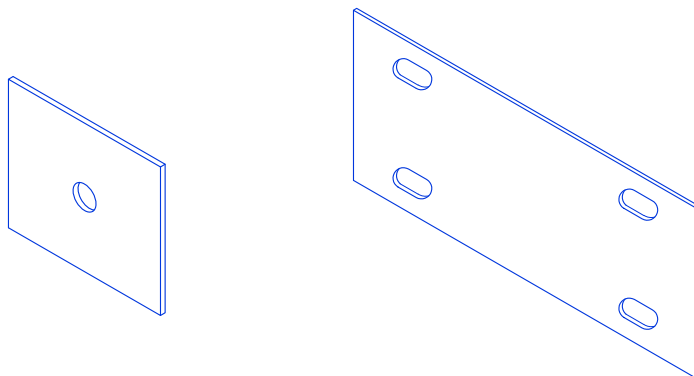
Элементы навесной фасадной системы. Паронитовые (термоизолирующие) прокладки



Наименование	А, мм	Б, мм
Паронитовая (термоизолирующая) прокладка 50x50x2	50	50
Паронитовая (термоизолирующая) прокладка 60x60x2	60	60
Паронитовая (термоизолирующая) прокладка 70x70x2	70	70



Наименование	А, мм	Б, мм
Паронитовая (термоизолирующая) прокладка 210x90x2	210	134
Паронитовая (термоизолирующая) прокладка 230x90x2	230	148



Инв. № подл.	Взам. инв. №
Подп. и дата	

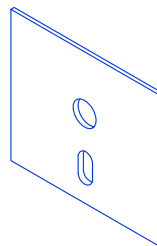
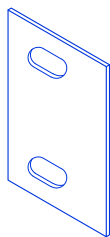
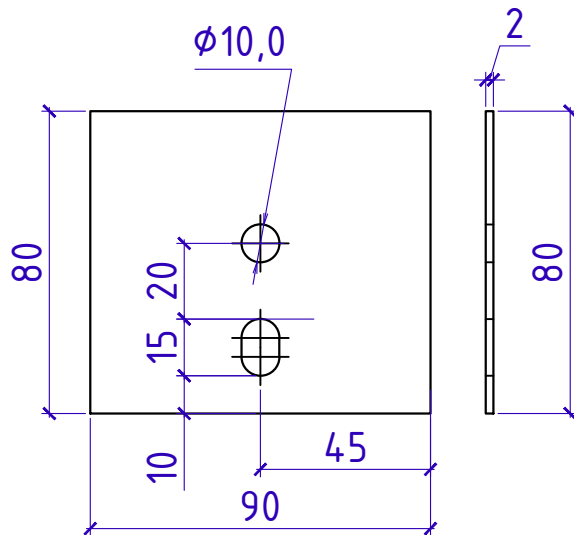
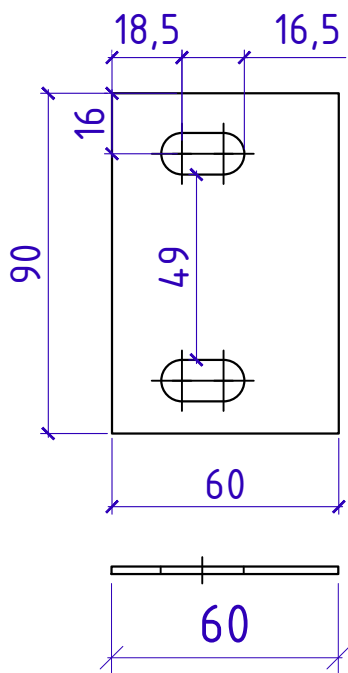
Изм.	Кол.	Лист	№ док.	Подпись	Дата

Элементы навесной фасадной системы.
Паронитовые (термоизолирующие) прокладки

Лист
1.32



Элементы навесной фасадной системы. Термоизолирующие прокладки



Инв. № подл.	Подп. и дата	Взам. инв. №

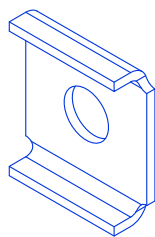
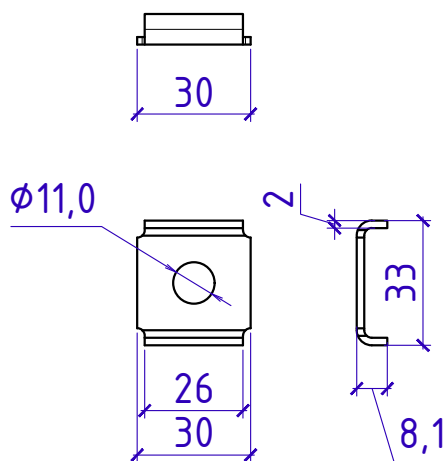
Изм.	Кол.	Лист	№ док.	Подпись	Дата

Элементы навесной фасадной системы.
Термоизолирующие прокладки

Лист
1.33



Элементы навесной фасадной системы.
Шайбы усиливающие



Инв. № подл.	Подп. и дата	Взам. инв. №

Изм.	Кол.	Лист	№ док.	Подпись	Дата

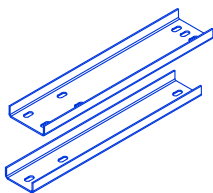
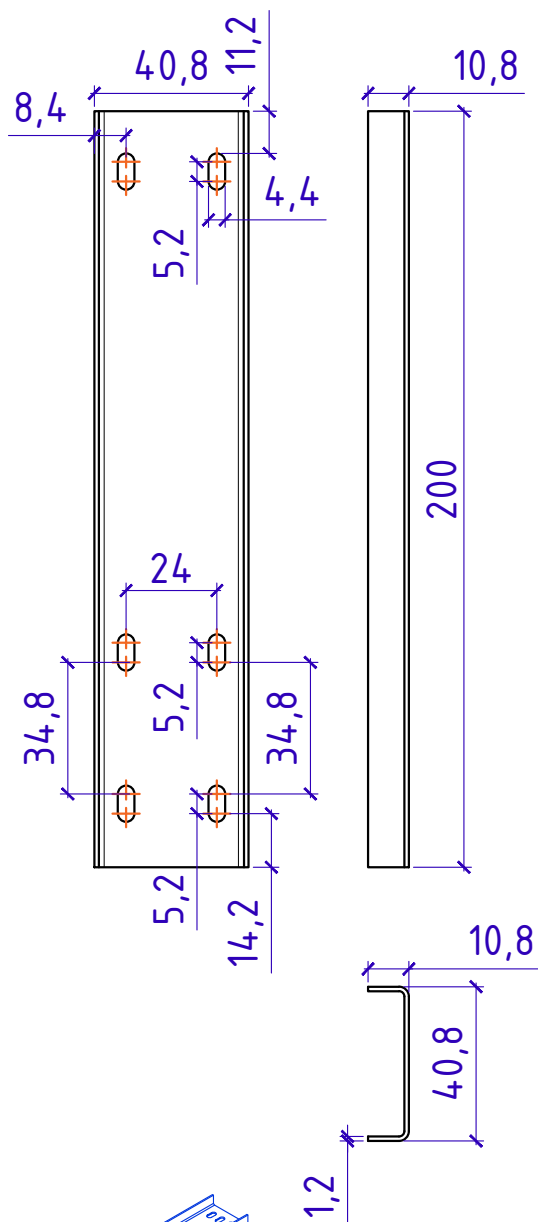
Элементы навесной фасадной системы.
Шайбы усиливающие

Лист
1.34

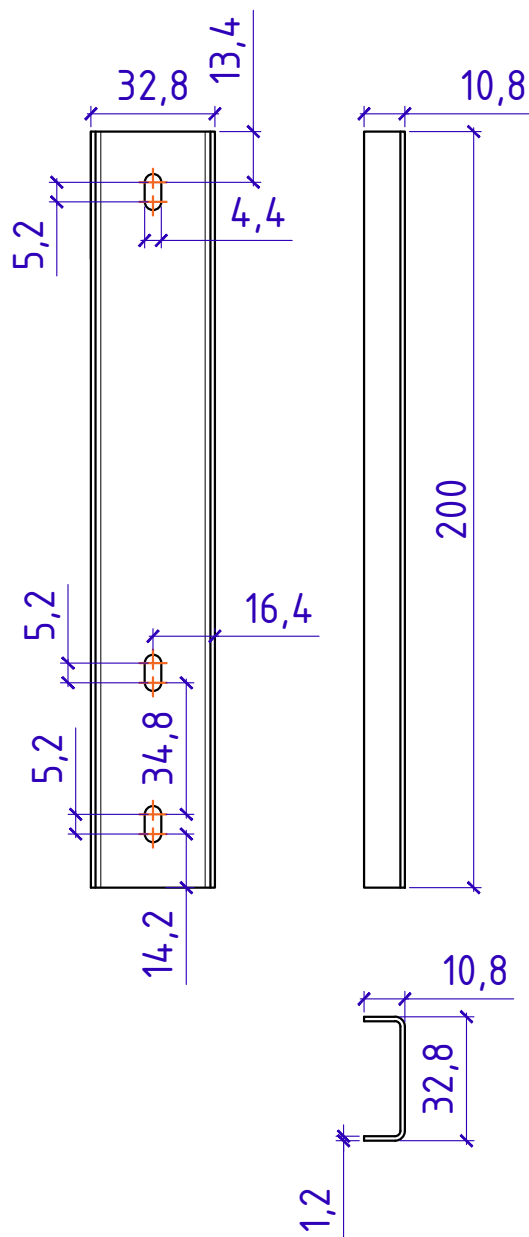


Элементы навесной фасадной системы.
Консоль угловая К-1. Консоль угловая К-2

Консоль угловая К-1



Консоль угловая К-2



Инв. № подл.	Подп. и дата	Взам. инв. №

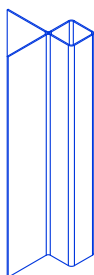
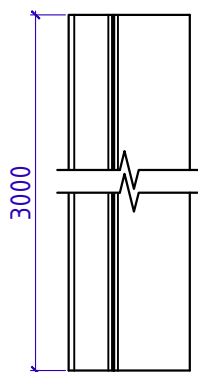
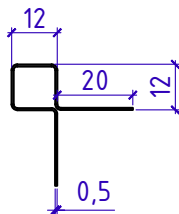
Изм.	Кол.	Лист	№ док.	Подпись	Дата

Элементы навесной фасадной системы.
Консоль угловая К-1. Консоль угловая К-2

Лист
1.35



Элементы навесной фасадной системы. Декоративная планка
внешнего угла



Инв. № подл.	Подп. и дата	Взам. инв. №

Изм.	Кол.	Лист	№ док.	Подпись	Дата

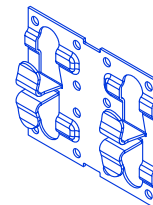
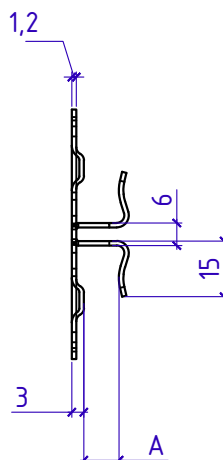
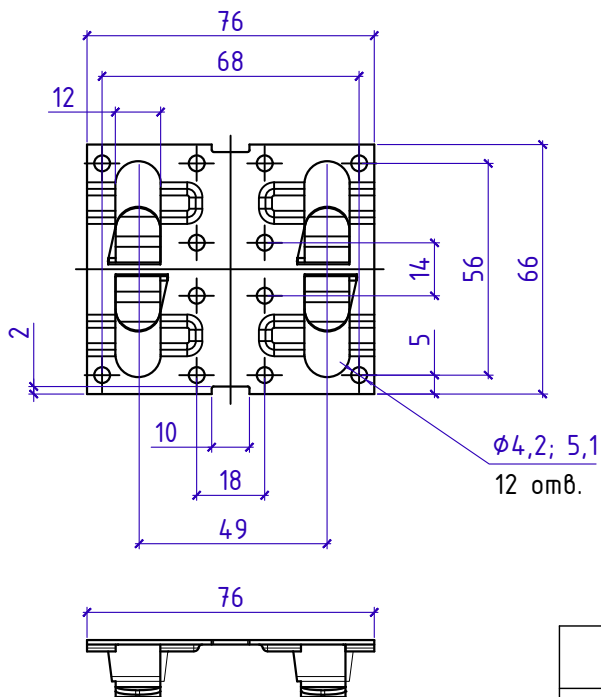
Элементы навесной фасадной системы.
Декоративная планка внешнего угла

Лист
1.36



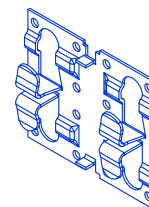
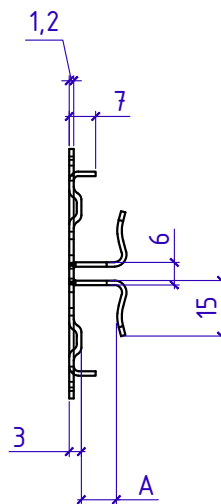
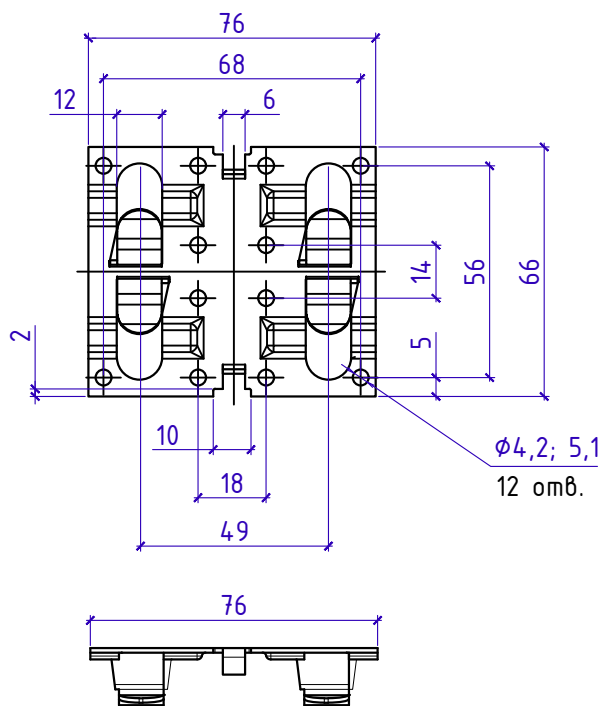
Элементы навесной фасадной системы. Кляммер рядовой.
Кляммер рядовой с разделительным усом

Кляммер рядовой



Толщина керамического гранита, мм	A, мм
8	7,5±0,3
9	8,5±0,3
10	9,5±0,3
11	10,5±0,3
12	11,5±0,3

Кляммер рядовой с разделительным усом



Инв. № подл.	Взам. инв. №
Изм.	Подп. и дата

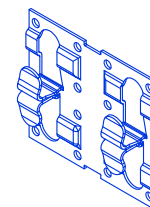
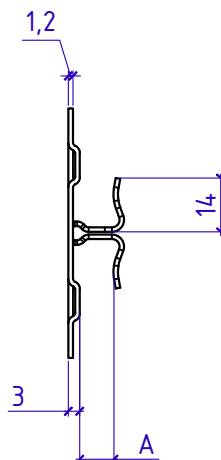
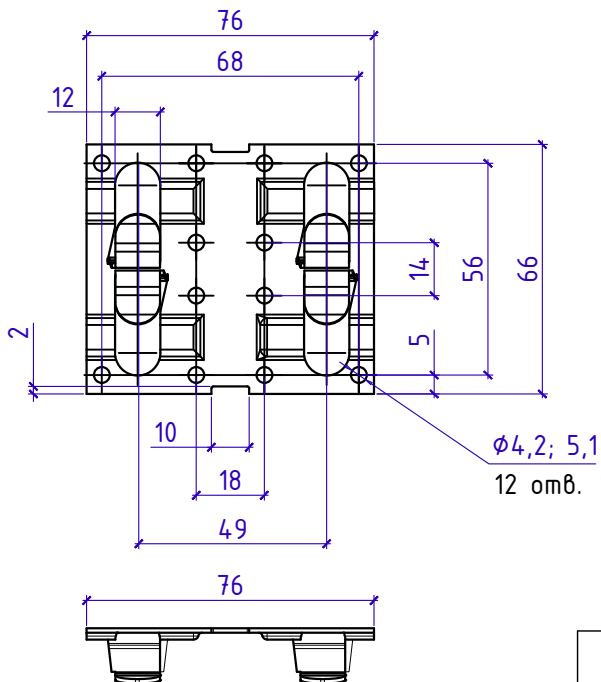
Изм.	Кол.	Лист	№ док.	Подпись	Дата
------	------	------	--------	---------	------

Элементы навесной фасадной системы. Кляммер рядовой. Кляммер рядовой с разделительным усом



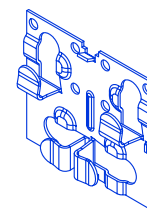
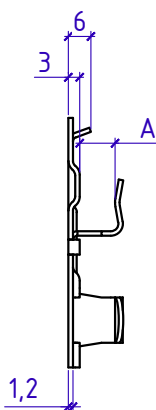
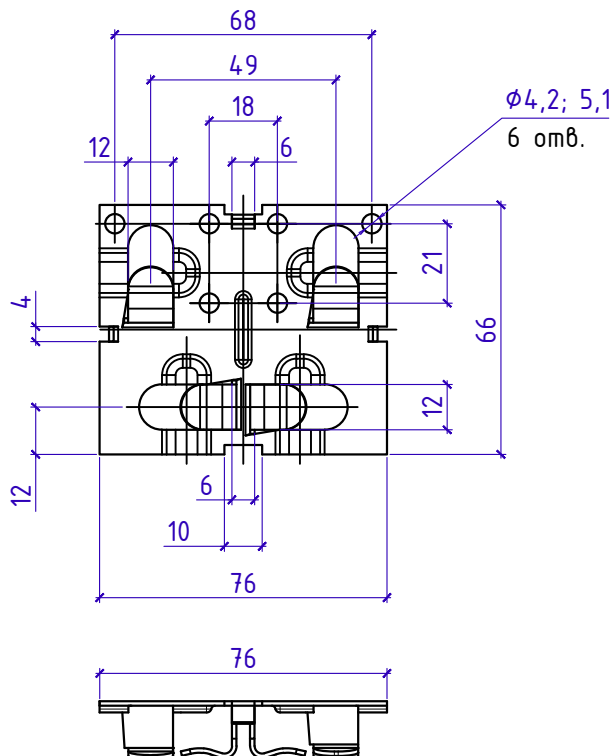
Элементы навесной фасадной системы. Кляммер рядовой БЗ.
Кляммер рядовой-01

Кляммер рядовой БЗ



Толщина керамического гранита, мм	A, мм
8	7,5±0,3
9	8,5±0,3
10	9,5±0,3
11	10,5±0,3
12	11,5±0,3

Кляммер рядовой-01

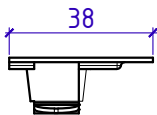
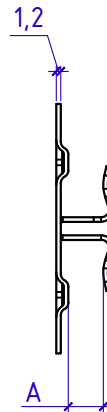
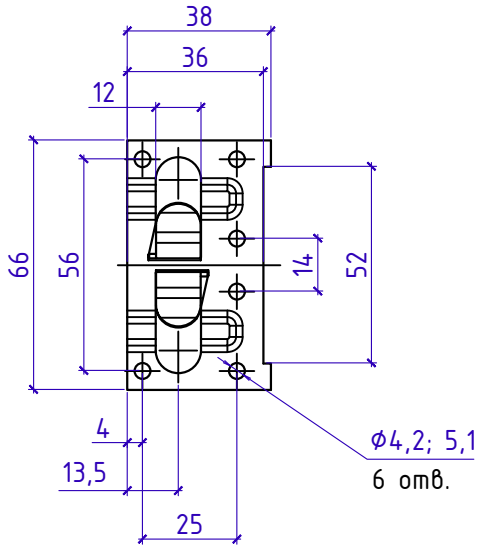


Инв. № подл.	Взам. инв. №
Подп. и дата	
Изм.	Кол.
Лист	№ док.
Подпись	Дата



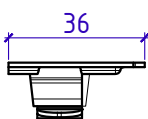
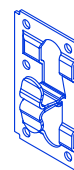
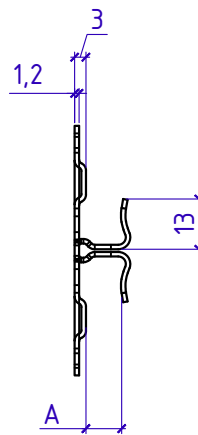
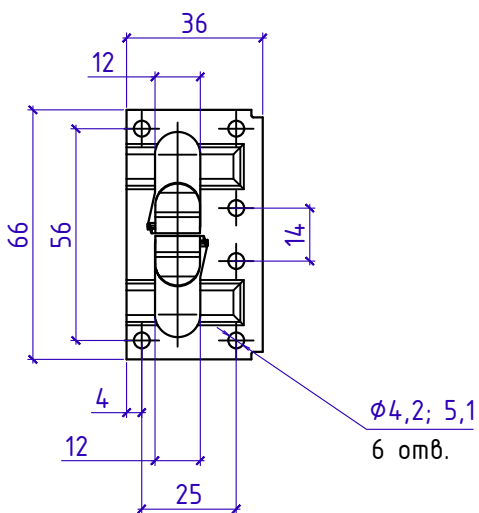
Элементы навесной фасадной системы. Кляммер угловой.
Кляммер угловой БЗ

Кляммер угловой мм



Толщина керамического гранита, мм	A, мм
8	7,5±0,3
9	8,5±0,3
10	9,5±0,3
11	10,5±0,3
12	11,5±0,3

Кляммер угловой БЗ

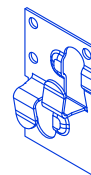
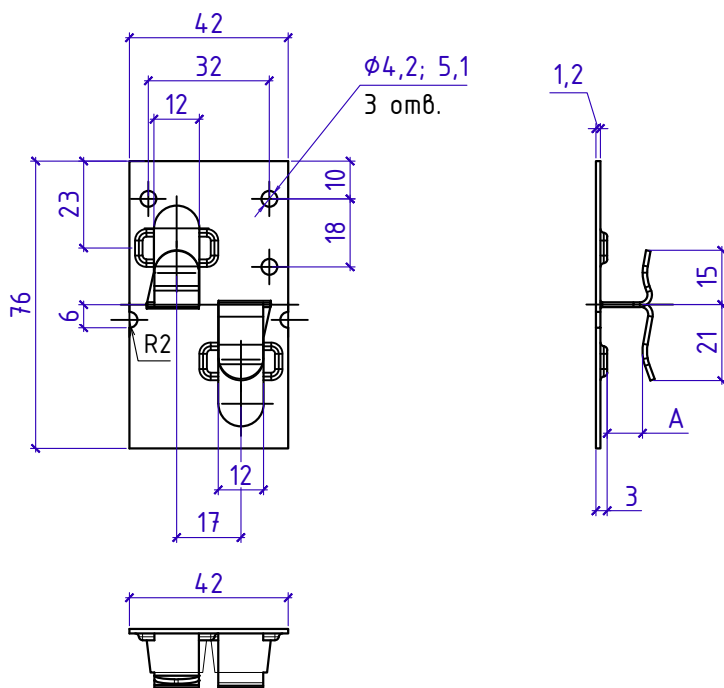


Инв. № подл.	Взам. инв. №
Изм.	Подп. и дата

Изм.	Кол.	Лист	№ док.	Подпись	Дата
------	------	------	--------	---------	------



Элементы навесной фасадной системы. Кляммер угловой - 01



Толщина керамического гранита, мм	A, мм
8	7,5±0,3
9	8,5±0,3
10	9,5±0,3
11	10,5±0,3
12	11,5±0,3

Инв. № подл.	Подп. и дата	Взам. инв. №

Изм.	Кол.	Лист	№ док.	Подпись	Дата

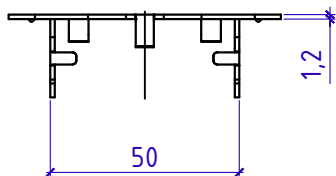
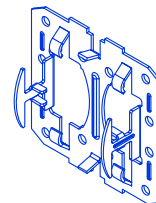
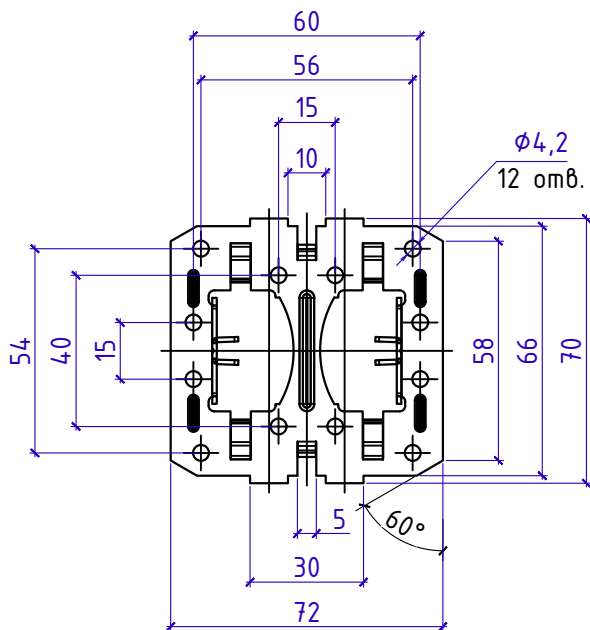
Элементы навесной фасадной системы. Кляммер угловой - 01

Лист
1.40

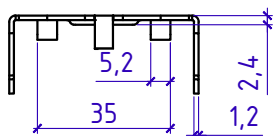
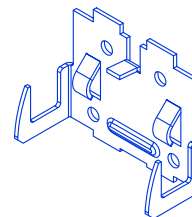
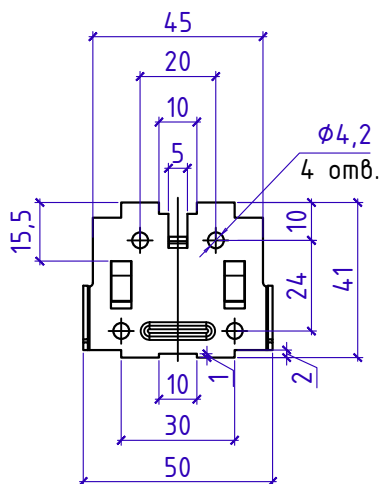


Элементы навесной фасадной системы. Кляммер рядовой Н (невидимый). Кляммер стартовый Н (невидимый)

Кляммер рядовой Н (невидимый)



Кляммер стартовый Н (невидимый)



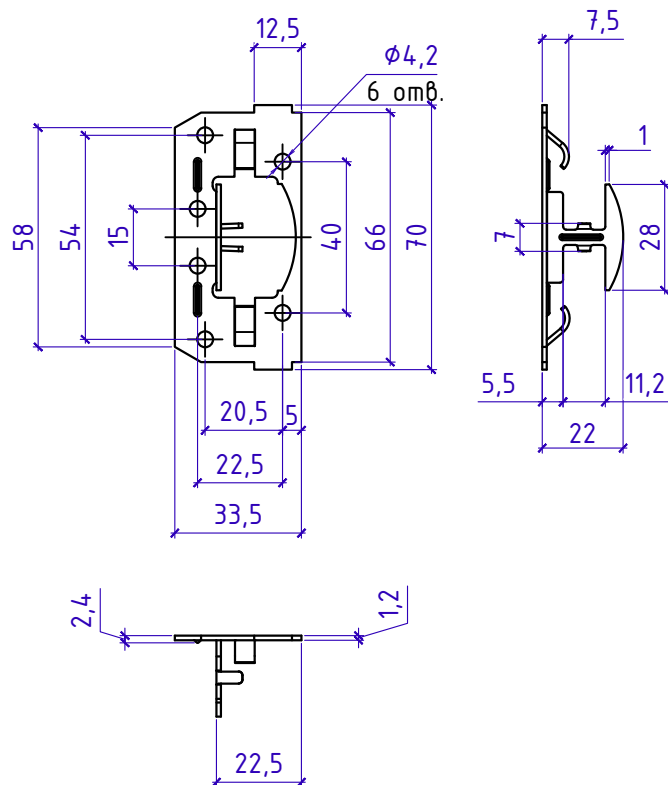
Инв. № подл.	Подп. и дата	Взам. инв. №

Изм.	Кол.	Лист	№ док.	Подпись	Дата

Элементы навесной фасадной системы. Кляммер рядовой Н (невидимый). Кляммер стартовый Н (невидимый)



Элементы навесной фасадной системы. Кляммер угловой Н
(невидимый)



Инв. № подл.	Подп. и дата	Взам. инв. №

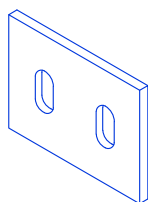
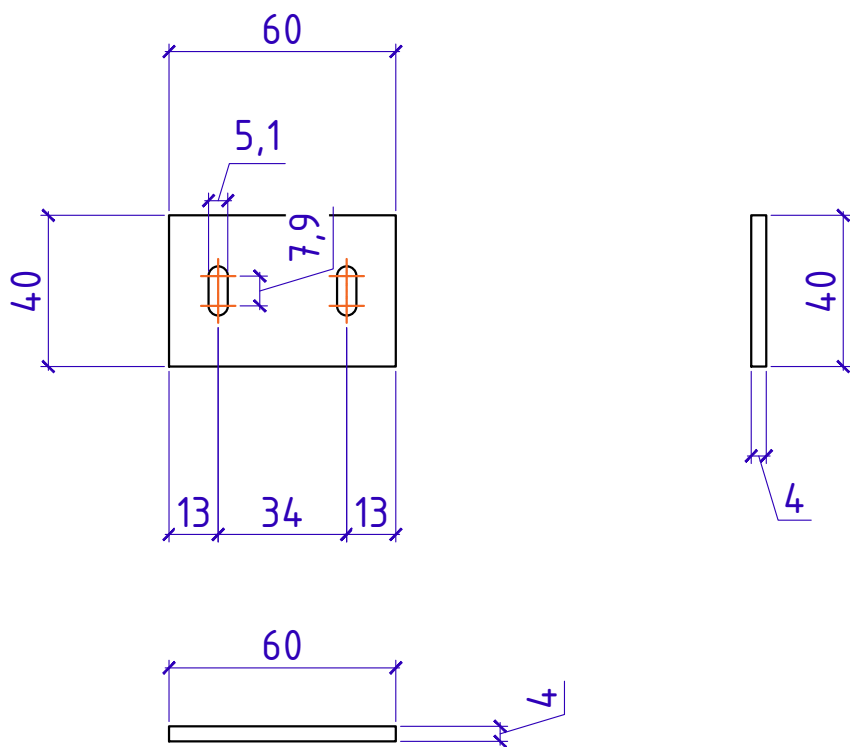
Изм.	Кол.	Лист	№ док.	Подпись	Дата

Элементы навесной фасадной системы. Кляммер угловой Н (невидимый)

Лист
1.42



Элементы навесной фасадной системы.
Паронитовая прокладка ПКР "КРАБ" 4мм



1. Элемент производства ООО "ДИАТ-ПРОЕКТ"

Инв. № подл.	Подп. и дата	Взам. инв. №

Изм.	Кол.	Лист	№ док.	Подпись	Дата

Элементы навесной фасадной системы.
Паронитовая прокладка ПКР "КРАБ" 4мм

Лист
1.43